



**ООО «Завод «Торгмаш»**  
614068, г. Пермь, ул. Сергея Данщина, д.7  
<http://www.torgmash.perm.ru> E-mail: [sb.torgmash@mail.ru](mailto:sb.torgmash@mail.ru)



**МАШИНА**  
**ОВОЩЕРЕЗАТЕЛЬНО-ПРОТИРОЧНАЯ**  
**модель ОМ – 350М**  
(электродвигатель 0,55 кВт, 2800 об/мин)

**Руководство по эксплуатации**  
**ОМ–350М.00.000РЭ**

**Паспорт ОМ–350М.00.000ПС**



## **ВНИМАНИЕ!**

1 Завод изготовитель оставляет за собой право вносить в конструкцию изделия не принципиальные изменения и усовершенствования без отражения их в настоящем руководстве.

2 Детали из пластмассы после окончания работы привода тщательно промыть и тщательно протереть. Категорически запрещается сушить их на горячих плитах или в сушильных шкафах во избежание деформации.

3 Завод проводит систематические работы по улучшению качества машины и анализы отказов в процессе эксплуатации.

4 В период гарантийного срока завод устраняет отказы и неисправности в работе машины только при условии:

а) передачи (пересылки) заводу оформленного «Акта пуска машины в эксплуатацию» в течение 12 календарных дней со дня ввода машину в эксплуатацию;

б) направление на завод оформленного «Акта-рекламации» о выходе из строя машины, отказе составных частей или комплектующих;

в) соблюдение всех требований «Руководства по эксплуатации машины».

г) предъявления изделия для выполнения гарантийного обслуживания в чистом виде в полной комплектации.

При нарушении перечисленного завод снимает с себя все обязательства по гарантии.

**Примечание – Оформленные «Акт пуска машины в эксплуатацию» и «Акт-рекламация» должны быть заверены печатью.**

На ООО «Завод «Торгмаш»

с 2004 года действует сертифицированная

**СИСТЕМА МЕНЕДЖМЕНТА КАЧЕСТВА**

в соответствии с требованиями

**ГОСТ ISO 9001-2015**

**Машина овощерезательно - протирочная**

модель **ОМ – 350М** соответствует требованиям:

**ТР ТС 010/2011 "О безопасности машин и оборудования",**

утв. Решением Комиссии Таможенного союза от 18 октября 2011 года № 823

**ТР ТС 020/2011 "Электромагнитная совместимость технических средств",**

утв. Решением КТС от 9 декабря 2011 года № 879

**ТР ТС 004/2011 "О безопасности низковольтного оборудования",**

утв. Решением Комиссии Таможенного союза от 16.08.2011 года № 768.

Регистрационный номер декларации о соответствии

**ЕАЭС N RU Д-РУ.РА01.В.59125/20**

Дата регистрации декларации о соответствии

**13.07.2020**

## ВВЕДЕНИЕ

Настоящее руководство по эксплуатации (РЭ) распространяется на машину овощерезательно - протирачную модель ОМ-350М (в дальнейшем в тексте именуемую машиной).

Руководство по эксплуатации предназначено для ознакомления с конструкцией изделия, правилами его эксплуатации, технического обслуживания и ремонта, условиями монтажа и регулирования и содержит следующие, объединенные в РЭ, документы:

- техническое описание (ТО);
- инструкция по эксплуатации (ИЭ);
- инструкция по техническому обслуживанию (ИО);
- инструкция по монтажу, пуску, регулированию и обкатке изделия на месте его применения (ИМ);
- паспорт (ПС),

Изделие требует тщательного ухода в процессе эксплуатации и своевременного технического обслуживания и ремонта.

Незнание сведений, изложенных в РЭ, может привести к неправильному обращению с изделием, к нарушениям в его работе и преждевременному выходу из строя.

РЭ предназначено для обслуживающего персонала, прошедшего техническое обучение (техминимум) и инструктаж по технике безопасности, для механиков, производящих обслуживание и ремонт торгово-технологического оборудования, а также для работников ремонтных организаций.



### ВНИМАНИЕ!

**В целях увеличения срока службы машины (для исключения перегрева двигателя) необходимо соблюдать следующий цикл работы:**

- работа – 30 мин;
- отдых – 15 мин.

## 1 ТЕХНИЧЕСКОЕ ОПИСАНИЕ (ТО)

### 1.1 Введение

Техническое описание знакомит с назначением, техническими данными, устройством, принципом работы изделия и другими сведениями, необходимыми для обеспечения правильного его использования.

В тексте ТО даются ссылки на рисунки, помещенные в конце настоящего РЭ.

### 1.2 Назначение.

1.2.1 Машина овощерезательно - протирачная модель ОМ – 350М предназначена для нарезания сырых и вареных овощей, шинковки капусты и протираания вареных овощей, фруктов, творога.

Изделие изготавливается в климатическом исполнении УХЛ категории размещения 4.2 по ГОСТ 15150-69.

1.2.2 Машина овощерезательно–протирачная модель ОМ–350М изготавливается в 3<sup>х</sup> исполнениях:

- ОМ-350М – овощерезательно–протирачное исполнение;
- ОМ-350М–01 – овощерезательное исполнение;
- ОМ-350М–02 – протирачное исполнение;

Наименование и обозначение машины в овощерезательно - протирочном исполнении с питанием от сети однофазного переменного тока напряжением 220В при заказе:

**Машина овощерезательная ОМ-350М ТУ 28.93.17-007-00242430-2017.**

1.2.3 Технические данные

Технические данные машины соответствуют данным, приведенным в таблице 1

Таблица 1

Наименование параметра	Норма для исполнений		
	ОМ-350М	ОМ-350М-01	ОМ-350М-02
<b>Производительность техническая, кг /ч, не менее:</b>			
<b>При нарезании сырых овощей:</b>			
— брусочками сечением 10х10 мм (картофель - главный параметр)	350	350	—
— кружочками (ломтиками) толщиной 2 мм			
• (картофель, свекла)	200	200	—
• (морковь, репа, брюква)	100	100	—
— шинковка капусты толщиной 2 мм	160	160	—
— лука репчатого кольцами и полукольцами	140	140	—
— кубиками 10х12х12 (картофель, морковь)	200	200	—
— соломкой сечением 1,5х3 мм (морковь, свёкла)	200	200	—
<b>При нарезании вареных овощей</b>			
— соломкой сечением 1,5х3 мм (морковь, свёкла)	200	200	—
— кубиками 10х12х12 мм (картофель, морковь, свекла)	200	200	—
<b>При протирании вареного картофеля.</b>	400	—	400

продолжение таблицы 1

Наименование параметра	Норма для исполнений		
	ОМ-350М	ОМ-350М–01	ОМ-350М–02
<b>Частота вращения рабочего органа, мин<sup>-1</sup></b>	400	400	400
<b>Питающая электросеть:</b>			
– род тока	1-фазный переменный	1-фазный переменный	1-фазный переменный
— номинальное напряжение, В	220	220	220
— частота тока, Гц	50	50	50
<b>Электродвигатель:</b>			
— номинальное напряжение, В	220	220	220
— номинальная мощность электродвигателя, кВт	0,55	0,55	0,55
— номинальная потребляемая мощность, кВт	0,8	0,8	0,8
<b>Удельная энергоемкость кВт/кгч, не более:</b>			
— при протирании вареного картофеля	0,0014	-	0,0014
— при нарезании овощей на брусочки	0,0016	0,0016	-
<b>Габаритные размеры, мм, не более:</b>			
– <i>овощерезательного исполнения с подставкой</i>			
– длина	730	730	–
– ширина	390	390	–
– высота	1000	1000	–
– <i>протирочного исполнения с подставкой</i>			
– длина	730	–	730
– ширина	390	–	390
– высота	1030	–	1030
<b>Примечание:</b> 1) подставка поставляется по спецзаказу.			

окончание таблицы 1

Наименование параметра	Норма для исполнений		
	ОМ-350М	ОМ-350М–01	ОМ-350М–02
Габаритные размеры, мм, не более: – овощерезательного исполнения без подставки:			
• длина	426	426	–
• ширина	310	310	–
• высота	590	590	–
– протирочного исполнения без подставки:			
• длина	390	–	390
• ширина	340	–	340
• высота	630	–	630
– подставки:			
• длина	730	730	730
• ширина	390	390	390
• высота	410	410	410
Масса, кг, не более:			
– овощерезательно - протирочного исполнения;	30		
– комплекта сменных, запасных и монтажных частей.	5		
– овощерезательного исполнения – комплекта сменных, запасных и монтажных частей.		26 5	
– протирочного исполнения – комплекта сменных, запасных и монтажных частей			23 0,5
– подставки	9	9	9

### 1.3 Устройство и работа изделия

1.3.1 Машина (рисунк 1) состоит из машины овощерезательно–протирочной 1 и подставки 2.

Подставкой машина комплектуется за отдельную плату (по спецзаказу) и устанавливается согласно рисунка 14.

В случае комплектации машины без подставки она устанавливается на столе согласно пункта 2.2.2 на амортизирующих опорах.

1.3.2 Машина овощерезательно – протирочная (рисунк 2) состоит из мотор – редуктора 1, съемного корпуса 13 с установленным на нем лотком 3, загрузочного овощерезательного приспособления 6. На выходной вал привода устанавливаются гайка регулировочная 23, стакан 7\* на шпонке 22, на лыску которого насаживается сбрасыватель готового продукта 21.

\* Верхний торец стакана 7 устанавливается на заводе при помощи гайки 6 на размер 16 мм относительно основания расточки корпуса (рисунк 3). Для проверки данного размера имеется шаблон (рисунк 12).

Гайка 23 служит для *регулирования* положения по высоте стакана 7. Стакан и гайка фиксируются винтом 8. Фиксаторы 14 служат для установки корпуса 13. На стенке привода закреплен переключатель кулачковый 18. Рабочие органы: дисковые и комбинированные ножи 5 насаживаются на вал 2 привода до упора в стакан 7 и фиксируются на валу винтом 8 с левой резьбой.

Под дисковым ножом 10 мм (*рисунок 6*) в расточку корпуса 13 при необходимости устанавливается ножевая решетка (*рисунок 7*). Головка винта входит в вертикальный паз корпуса 13 и предохраняет ножевую решетку от проворота. Овощерезательное приспособление 6 или устанавливаемая вместо него воронка 24 закрепляются на корпусе 13 при помощи откидных кронштейнов 28 с болтами 9.

Овощерезательное приспособление 6 состоит из корпуса, серповидного толкателя 39 и двух цилиндрических толкателей 42. В корпусе для загрузки продуктов выполнены три отверстия: серповидное и два цилиндрических. Толкатель 39 закреплен шарнирно на рычаге 41. Рычаг шарнирно закреплен на кронштейне, который винтами 43 закреплен на корпусе. Для загрузки продукта в серповидное отверстие корпуса толкатель 39 с помощью рычага 41 поднимается вертикально вверх. Загружается продукт. Оператор с помощью рычага опускает толкатель 39 вниз, который попадает в серповидное отверстие корпуса и подает продукт к ножевому диску.

При протирачных операциях под воронку 24 устанавливается протирачный диск 26 с множеством отверстий. Ротор лопастной 25 фиксируется винтом 8. Загрузочное овощерезательное приспособление служит для загрузки продуктов и подачи их к рабочим органам.

**Комбинированный нож** (*рисунок 5*) служит для нарезки продуктов брусочками 10x10 мм и состоит из корпуса 2, на котором закреплены два отрезных ножа 1 и две наборные гребенки. Наборная гребенка состоит из обоймы 3 и прорезных ножей 4.

**Комбинированный нож** (*рисунок 8*) служит для нарезки продуктов соломкой 3x3 мм и состоит из корпуса 2, на котором закреплены два отрезных ножа 1 и две наборные гребенки. Наборная гребенка состоит из обоймы 3 и прорезных ножей 4.

Два **дисковых ножа** (*рисунок 6*) отличаются высотой установки режущих кромок ножей относительно плоскости корпуса, т.е. толщиной отрезаемого продукта (2 или 10 мм).

**Дисковый нож 2 мм** служит для нарезки кружочками, ломтиками, кольцами, полукольцами и шинковки капусты:

**Дисковый нож 10 мм** в сочетании с ножевой решеткой — для нарезки кубиками. Дисковый нож 10 мм стоит из корпуса 1, на котором с помощью винтов 4 и переходников 3 укреплены два ножа 2 криволинейной формы.

**Ножевая решетка** (*рисунок 7*) служит для нарезки продукта кубиками дисковым ножом 10 мм совместно с решеткой 12x12 мм. Ножевая решетка состоит из корпуса 1 и набора ножей 4. Ножи 4 вставлены в пазы корпуса 1 и закреплены с помощью винтов обоймой 2 и втулкой 3. Для фиксации ножевой решетки в посадочной части корпуса имеется фиксирующий паз, а на решетке — фиксирующий винт.

**Ротор лопастной** (*рисунок 10*) служит для протиравания продуктов и представляет собой сварной узел с двумя лопастями, которые обеспечивают прижим протираемого продукта к сити.

**Диск протирачный** (*рисунок 11*) состоит из корпуса 2 и сита 1, которое крепится к корпусу 2 заклепками 3.

**Диск шинковочный** (*рисунок 9*) состоит из корпуса 2 и шинковочного диска 1, который крепится к корпусу 2 заклепками 3.

Принцип нарезки и протирки продуктов заключается в следующем:

— при нарезке кружочками, ломтиками, кольцами, полукольцами продукт загружается в одно из круглых загрузочных отверстий овощерезательного приспособления и толкателем прижимается к вращающемуся дисковому ножу. Ножи врезаются в продукт и отрезают последовательно слой в виде кружочков, ломтиков,

колец и полуколец;

— при нарезке брусочками комбинированным ножом клубни сначала прорезаются ножами гребенки и отрезаются ножом в виде брусочков. Загрузка при нарезке брусочками — в любое из отверстий овощерезательного приспособления. Загрузка при нарезке соломкой — в одном из круглых отверстий;

— при нарезке кубиками продукт загружается в одно из круглых отверстий ручного овощерезательного приспособления и толкателем прижимается к вращающемуся дисковому ножу. Ножи врезаются в продукт и отрезают последовательно слои в виде ломтиков. Отрезанные ломтики попадают на ножевую решетку и скосами дискового ножа продавливаются через нее, образуя кубики;

— при протирке продукт из загрузочной воронки поступает в рабочую камеру для обработки, где прижимается лопастным ротором к протирочному диску и продавливается через него.

При всех видах нарезки переработанный продукт поступает от рабочих органов в разгрузочный канал машины и при помощи вращающегося сбрасывателя удаляется из машины в подставляемую тару.

1.3.3 Приводной механизм (рисунк 2) состоит из рамки 4, мотор-редуктора 1, который состоит из электродвигателя, шестерни моторной, колеса зубчатого 32, шестерни 2-ой ступени 30, колеса зубчатого 34, вала 38.

Крышка 15 кожуха установлена на четыре шпильки 29 и закреплена гайками колпачковыми к корпусу мотор-редуктора. Фланец 12 закреплен на трех винтах также к корпусу мотор-редуктора.

Вал 2 вращается в двух шарикоподшипниках 36. Вращение с вала электродвигателя через шестерню и колесо зубчатое 32 передается на шестерню 30 и далее на колесо зубчатое 34, закрепленное на выходном валу 2. Электродвигатель цилиндрическим выступающим поясом центрируется в основании редуктора. На валу электродвигателя на шпонке укреплен шестерня. На боковой стенке кожуха имеется переключатель 18.

#### 1.3.4 Описание работы электросхемы

Машина подключается к электрической сети однофазного переменного тока напряжением 220В (рисунк 4).

Машина укомплектована однофазным электродвигателем М1 с рабочим конденсатором «С1», входящим в состав электродвигателя.

К клемной коробке электродвигателя через переключатель SA1 подключен шнур питания с заземляющей жилой и опрессованной вилкой с заземляющим контактом XI.

Для включения и выключения электродвигателя на боковой стенке машины установлен переключатель SA1. Переключатель на два фиксированных положения работает в режимах: «ПУСК», «СТОП» что соответствует обозначениям 1, 0 на переключателе. Для питания машины необходимо установить рядом с машиной электророзетку с заземляющим контактом, подвести к ней однофазное напряжение 220В и произвести заземление розетки, в случае использования розетки без заземляющего контакта необходимо произвести заземление самой машины к зажиму заземления 33 (рисунк 2).

В однофазной сети питания напряжением 220В, к которой подсоединяется машина, обязательно должен быть установлен автоматический выключатель (I<sub>mp</sub>=6А, U=230/400В), заводом не поставляется.



**Эксплуатация машины без заземления электророзетки или машины ЗАПРЕЩАЕТСЯ!**



## 1.4 Инструмент и принадлежности

Поставляемые совместно с машиной инструмент и принадлежности имеют следующее назначение:

- толкатели — для подачи продукта;
- прочистки — для очистки комбинированного ножа и ножевой решетки от остатков продукта;
- шаблон (рисунок 12) — для контроля установки верхней торцевой поверхности стакана 7 (рисунок 2) относительно основания расточки корпуса 2;
- лопатка (рисунок 12) — для очистки загрузочной воронки при протирке продуктов.

## 1.5 Маркировка

1.5.1 На каждом изделии прикреплена фирменная табличка, содержащая:

- товарный знак предприятия—изготовителя;
- обозначение изделия;
- номинальное значение напряжения электрической сети;
- номинальная мощность электродвигателя;
- условное обозначение степени защиты по ГОСТ 14254-80;
- месяц и год выпуска;
- заводской номер;
- единый знак обращения .



Надписи выполняются термотрансферным способом.

## 1.6 Тара и упаковка

1.6.1 Каждое изделие упаковывается в деревянный ящик или в коробку из гофрированного картона, в соответствии с конструкторской документацией предприятия-изготовителя.

Машина, овощерезательное приспособление, воронка, комплектующие детали и запчасти удерживаются от перемещения специальными планками. Тара не возвратная, использованию в процессе монтажа и эксплуатации не подлежит.

1.6.2 Перед упаковыванием изделие подвергнуто временной противокоррозионной защите по варианту ВЗ-1 для группы изделий II-1 по ГОСТ 9.014—78 с применением масла К-17 по ГОСТ 10877—76. Допускается применение других консервационных масел, оговоренных ГОСТ 9.014—78.

## 2 ИНСТРУКЦИЯ ПО ЭКСПЛУАТАЦИИ (ИЭ)

### 2.1 Указание мер безопасности при эксплуатации

2.1.1 Все лица, допускаемые к эксплуатации изделия, должны знать его устройство пройти инструктаж по технике безопасности.

2.1.2 Следует устанавливать и снимать рабочие органы только после полной остановки машины.

Запрещается направлять и проталкивать застрявший продукт руками, вводить руки в загрузочные отверстия машины во время работы.

В случае заклинивания продукта необходимо остановить машину и удалить заклинивший продукт.

Следует соблюдать осторожность при обращении с рабочими органами во избежание пореза рук.



**Эл. розетка или машина обязательно должны быть ЗАЗЕМЛЕНЫ**

**Обязательно устанавливайте резиновое уплотнение поз. 19 на корпус поз. 13 (рисунок 2), т.к. без него может сбиться заводская настройка положения рабочих дисков.**

2.1.3 Уровни звукового давления и уровни звука, создаваемые машиной, соответствуют СН 2.2.4/2.1.8.562 и не превышают значений, приведенных ниже

Средне геометрические частоты октавных полос, Гц	31,5	63	125	250	500	1000	2000	4000	8000	Уровень звука, дБ
Допускаемые уровни звукового давления, дБ	107	95	87	82	78	75	73	71	69	80

Корректированный уровень звуковой мощности не превышает 83дБ.

## 2.2 Подготовка к работе

2.2.1 Машина должна быть установлена в помещении, соответствующем санитарным требованиям с учетом удобного обслуживания и должно соответствовать нормам и требованиям пожарной безопасности.

2.2.2 Порядок подготовки машины к работе следующий:

— произвести сборку подставки, для чего скрепить опоры между собой и со столешней при помощи труб, стяжек, гаек и шайб из комплекта монтажных частей согласно схемы установки (рисунки 15);

*Машина поставляется скрепленная со столешней* (при комплектации с подставкой).

— в случае исполнения машины без подставки необходимо вернуть опоры амортизирующие 10 (рисунки 2) из комплекта монтажных частей и установить машину на рабочей поверхности (низкий стол или специальная подставка).

2.2.3 Общие указания по подготовке к работе.

— ножи дисковые, комбинированные вымыть с неабразивным моющим средством, прокипятить и просушить;

— рабочие органы и поверхности, соприкасающиеся с продуктом вымыть с неабразивным моющим средством, ополоснуть горячей водой и просушить.

— определите необходимый набор сменных рабочих органов. Рекомендуемые сочетания рабочих органов при нарезке и протирке продуктов приведены в таблице 2;

— установите на стакан сбрасыватель, а затем:

### **для овощерезательного исполнения:**

установите необходимый набор рабочих органов (таблица 2) при этом один из подвижных рабочих органов, кроме ротора лопастного, насадить на вал и закрепить винтом 12. При нарезке кубиками установить ножевую решетку в расточку корпуса, насадить на вал дисковый нож 10 мм и закрепить его винтом 12. Установите резиновое уплотнение поз. 19 на корпус поз. 13 (рисунки 2). Установить сверху в расточку корпуса овощерезательное приспособление 6 с установленными толкателями и закрепить болтами 27 кронштейн 24.

### **для протирочного приспособления:**

- установить машину на столе и закрепить на 4 болта (рисунки 16);

— установить диск протирочный в расточку корпуса, насадить на вал ротор лопастной и закрепить его винтом 12. установить сверху в расточку корпуса воронку протирочную и закрепить её болтами 27 кронштейна 24.

— подготовьте приемную тару;

— опробуйте изделие на холостом ходу.



**Перед включением машины убедиться, что овощерезательное приспособление (или воронка) надежно закреплены в корпусе 13 болтами 9**

## 2.2.4 Подготовка продуктов к переработке

Продукты, предназначенные для переработки, должны отвечать требованиям действующих ГОСТ, технологических инструкций и «Сборника рецептур блюд и кулинарных изделий для предприятий общественного питания».

Обработку используемых продуктов для блюд и закусок необходимо проводить в строгом соответствии, с установленными санитарными правилами.

Овощи и картофель вымыть, очистить от кожуры и удалить глазки.

Кочан капусты очистить от грязных листьев, вырезать кочерыгу, а затем порезать на части.

Картофель должен подаваться на протирку очищенным от кожуры, без глазков, сваренным, согласно рецептуре предприятий питания.

**Недоваренный картофель протирать не допускается.**

Температура протираемого картофеля должна быть от + 85 до + 90°С.

Крупы и бобовые подаются на протирку сваренными в виде жидких каш.

Творог протирается без предварительной обработки.

Яблоки подаются на протирку вымытыми, очищенными от сердцевины, печеными или вареными.

**Особо обращаем внимание**, что перед нарезкой вареных овощей для салатов и винегретов на овощерезке картофель, свеклу, морковь варят в кожице, затем очищают и охлаждают до температуры +8°С, +10°С.

## 2.3 Работа изделия

Работа изделия включает: переработку продукта; санитарную обработку после каждого вида продукта и после окончания работы. Необходимый набор рабочих органов, в зависимости от вида нарезки, указан в *таблице 2*.

### 2.3.1 Порядок работы при нарезке овощей:

Загрузка продукта производится в серповидное отверстие загрузочного приспособления при остановленной машине. После загрузки опускается ручка серповидного толкателя, включается машина и производится переработка продукта.

При переработке продуктов в круглых отверстиях при помощи толкателя машина не выключается в течение всего времени переработки продукта.

После окончания работы выключите машину; снимите рабочие органы и корпус и произведите их санитарную обработку.

### 2.3.2 Порядок работы при протирке продуктов:

Включите привод, подготовленный продукт, равномерно небольшими порциями (до 1 кг), подавайте через воронку к вращающему ротору.



**Запрещается застрявший в воронке продукт проталкивать в рабочую камеру руками. Пользуйтесь лопаткой 3 (рисунок 12).**

**При протирке вареного картофеля допускается колебание машины, что не является браковочным признаком (необходимо уменьшить порцию загрузки картофеля).**

**При протирке обязательно необходимо закрепить машину на столе согласно схеме, показанной на рисунке 16, или на подставке.**

После окончания работы выключите машину; снимите воронку, отверните винт с левой резьбой, снимите ротор лопастной, далее снимите с корпуса диск протирочный и сбрасыватель и произведите санитарную обработку.



**ЗАПРЕЩАЕТСЯ мыть машину водяной струей**

**ЗАПРЕЩАЕТСЯ:**

- **работать на машине со снятым овощерезательным приспособлением и загрузочной воронкой;**
- **вводить руки в загрузочное отверстие овощерезательного приспособления и воронку.**

2.3.3 Санитарно-гигиенические требования.

Изделие должно всегда содержаться в чистоте. Ежедневно после окончания работы необходимо производить его гигиеническую обработку:

- снимите овощерезательное приспособление или протирочную воронку, откинув защелки;
- снимите рабочий орган, отвернув винт с левой резьбой;
- снимите корпус;
- снимите с корпуса ножевую решетку или диск протирочный;
- снимите с вала сбрасыватель;
- удалите остатки продукта с рабочих поверхностей и промойте корпус и рабочие органы горячей водой; для очистки рабочих органов пользуйтесь принадлежностями, вытрите насухо насадки и рабочие органы сухой тряпкой и просушите горячим воздухом ~60°С (кроме пластмассовых деталей);
- уложите все на полку стеллажа.

Таблица 2

Вид нарезки продуктов	Рабочий орган на валу	Неподвижный рабочий орган	Загрузочное отверстие	Наименование перерабатываемых продуктов
Шинковка	Дисковый нож 2 мм (рисунок 6)		Серповидное	Капуста
Кружочки, ломтики толщиной 2 мм	Дисковый нож 2 мм		Круглое	Картофель сырой, морковь, свекла, репа, огурцы свежие, брюква
Брусочки сечением 10х10 мм	Комбинированный нож 10х10 (рисунок 5)		Серповидное	Картофель сырой
Соломка сечением 1,5х3 мм	Диск шинковочный (рисунок 9)		Серповидное	Морковь, свекла
Кубики 10х12х12 мм	Дисковый нож 10 мм (рисунок 6)	Решетка 12х12 мм (рисунок 7)	Круглое	Картофель, морковь, свекла(вареные)

Кольца и полукольца	Дисковый нож 2 мм		Круглое	Лук репчатый
Протирание	Ротор лопастной (рисунок 10)	Диск протирочный (рисунок 11)	Воронка протирочная	Картофель вареный, творог, крупяные каши, яблоки варёные
Соломка сечением 2x2 мм «по-корейски»	Диск 04.16.00 2x2 (рисунок 8)		Серповидное, круглое	Морковь, свекла

**Примечания:**

- *Предельное отклонение размеров нарезанных частиц от соответствующего номинального размера не более 30%.*
- *Частицы, имеющие отклонения от заданной геометрической формы в той части, которая образована криволинейной поверхностью нарезаемого продукта, являются полноценными.*

## 2.4 Характерные неисправности и методы их устранения

Таблица 3

Неисправность	Вероятная причина	Метод устранения
Двигатель не работает	Не подведено питание к приводному механизму	Проверить силовые цепи, предохранители
Двигатель гудит, вал не вращается	Обрыв фазы двигателя	Немедленно выключить приводной механизм. Проверить электрические цепи, устранить обрыв фазы
Увеличенный шум при работе привода	Износ подшипников	Заменить подшипники
Поверхность среза у овощей грубая, овощи при нарезке мнутся	Затупились режущие кромки ножей рабочих органов	Заточить режущие кромки ножей (рисунки 13)
Трение рабочего органа о протирочный диск или ножевую решетку, или об овощерезательное приспособление (воронку)	Разрегулировался зазор между верхней поверхностью стакана и расточкой корпуса 2 (рисунки 3а) редуктора	Проверить зазор шаблоном (рисунки 12 поз. 4), отвернуть и вынуть винт 10 (рисунки 3) и, вращая гайку 6, установить используя шаблон, требуемый зазор. При повороте гайки на угол, равный между двумя резьбовыми отверстиями, стакан перемещается на 0,1 мм. Установить и затянуть винт 10

## 2.5 Правила хранения

Изделие должно храниться в упакованном виде в сухих закрытых помещениях. Хранение на открытых площадках не допускается.

## 2.6 Транспортирование

Изделие может транспортироваться любым видом транспорта в соответствии с предупредительными надписями на таре.

## **2.7 Утилизация**

Утилизацию машины производить по общим правилам переработки вторичного сырья.

## **3 ИНСТРУКЦИЯ ПО ТЕХНИЧЕСКОМУ ОБСЛУЖИВАНИЮ И РЕМОНТУ (ИО)**

### **3.1 Введение**

Инструкция по техническому обслуживанию и ремонту изделия предусматривает порядок и правила технического обслуживания при работе машин, при регламентированном техническом обслуживании и подготовке к эксплуатации и хранению, а также устанавливает перечень работ и проверок, проводимых при текущем ремонте.

### **3.2 Общие указания**

3.2.1 Для поддержания изделия в течение всего периода эксплуатации в исправном состоянии рекомендуется проводить:

- регламентированное техническое обслуживание (ТО);
- техническое обслуживание при использовании машины;
- текущий ремонт (ТР);
- капитальный ремонт (К).

3.2.2 Работы по техническому обслуживанию при использовании изделия должны выполняться персоналом предприятия, эксплуатирующего изделие.

3.2.3 Устранение неисправностей, возникающих в процессе эксплуатации, и работы по регламентированному техническому обслуживанию и текущему ремонту изделия выполняются специализированным ремонтно-монтажным комбинатом или специалистами предприятия, эксплуатирующего изделие (если такие службы имеются).

3.2.4 Техническое обслуживание и текущий ремонт проводятся непосредственно на месте эксплуатации изделия.

3.2.5 Текущий ремонт необходим для обеспечения нормальной работоспособности изделия и состоит в замене или восстановлении его отдельных частей.

3.2.6 Капитальный ремонт — плановый ремонт, который предусматривается графиком ППР и выполняется на ремонтном предприятии. Он необходим для полного восстановления ресурса изделия с заменой его частей, включая базовые. Капитальный и текущий ремонт могут быть плановыми, внеплановыми. Внеплановый ремонт проводится с целью устранения последствий отказов или происшествий.

3.2.7 На предприятии, эксплуатирующем изделие, должен быть заведен журнал учета работ, проводимых в процессе регламентированного технического обслуживания и текущего ремонта.

### **3.3 Указания мер безопасности при выполнении работ по техническому обслуживанию и ремонту**

Лица, выполняющие работы по эксплуатации, техническому обслуживанию и ремонту изделия, обязаны строго соблюдать меры безопасности указанные в настоящем руководстве по эксплуатации, а также действующие — «Правила технической эксплуатации электроустановок потребителей» (ПТЭ), «Правила техники безопасности электроустановок потребителей» (ПТБ), «Правила устройств электроустановок» (ПУЭ).

В дополнение к общим указаниям необходимо: все виды работ проводить на отключенной от электросети машине; применять только исправный инструмент и принадлежности.

### 3.4 Система технического обслуживания и ремонта

3.4.1 Для изделия рекомендуется следующая структура ремонтного цикла:

5ТО-ТР-5ТО-ТР-5ТО-ТР-5ТО-ТР-5ТО-ТР-5ТО-ТР-5ТО-К,

3.4.2 Ресурс работы изделия с момента ввода в эксплуатацию:

- до капитального ремонта – 48 месяцев;
- до списания с баланса из-за полного физического износа – 8 лет.

3.4.3 Продолжительность:

- ремонтного цикла – 4 года;
- ремонтного периода – 6 месяцев;
- периода между техническим обслуживанием -1 месяц.

3.4.4 Количество в ремонтном цикле:

- технических обслуживаний ТО – 40;
- текущих ремонтов ТР – 7;
- капитальных ремонтов К – 1.

3.4.5 Нормируемые показатели надежности:

- долговечность – 8 лет;
- безотказность – 750 час.

### 3.5 Перечень основных работ и проверок, выполняемых при техническом обслуживании

Таблица 4

Наименование работ и проверок	Методы проверок, порядок проведения работ и устранения неисправностей
<b>Приводной механизм</b>	
Проведение наружного осмотра машины	Визуально
Проверка работы машины на холостом ходу	Проверка производится включением машины
Проверка работы электродвигателя	На слух. Машина может работать с незначительным и равномерным шумом
Проверка состояния резьбовых креплений	Проверка производится ключом и отверткой
Проверка состояния заземления электрической аппаратуры	На ощупь. Следует обеспечить полное прилегание головки болта или винта к заземленному проводу или корпусу машины с помощью ключа или отвертки
Наличие смазки	Проверка производится согласно «Таблице смазки машины»
Размер от опорной плоскости стакана до основания расточки корпуса	Проверять шаблоном. Должен быть 16+0,1мм
Состояние режущих кромок ножей дисков	На ощупь. Режущие кромки должны быть острыми



### 3.6 Перечень работ и проверок выполняемых при текущем ремонте

Таблица 5

Наименование работ и проверок	Методы проверок, порядок проведения работ и устранения неисправностей
Работы и проверки, предусмотренные техническим обслуживанием	Согласно п.3.4
Замена деталей подшипников узла при их повреждении или износе	Для осмотра и замены деталей подшипникового узла необходимо отключить напряжение, вывинтить крепежные изделия, снять крышку, вынуть вал, подшипники. Поврежденные детали заменить, заполнить подшипниковый узел смазкой.
Заточка режущих кромок ножей. Проведение дополнительного инструктажа с работниками общественного питания при нарушении ими правил эксплуатации машин	Заточку производить в соответствии с рисунком 13
Примечание – Произведенные работы при текущем ремонте записываются в журнал.	

### 3.7 Заточка режущих органов (рисунки 13)

При работе изделия ножи постепенно притупляются. Работа с затупленными ножами приводит к снижению качества нарезки и производительности.

Для заточки прорезных ножей необходимо снять гребенки комбинированного ножа. Заточку всех плоских ножей необходимо производить абразивным кругом по верхней плоскости.

### 3.8 Смазка

Сведения о местах и способах смазки приведены в таблице 6. Смену смазки подшипников необходимо производить первый раз после истечения 6 месяцев с начала работы изделия, а в дальнейшем – не реже одного раза в год.

Подшипники электродвигателя смазываются пластичной смазкой. Для смазки подшипников электродвигателя, при его профилактическом осмотре и при замене смазки в редукторе порядок разборки приводного механизма следующий (рисунки 2):

- отвинтить колпачковые гайки, отвинтить 4 винта, соединяющие крышку и кожух, снять верхнюю крышку 15;
- отвинтить 3 винта, соединяющие фланец и крышку редуктора, снять фланец;
- отвинтить 4 винта, соединяющие кожух и заднюю стенку 17;
- отвинтите 4 винта крепления переключателя 18;
- отсоедините концы проводов, идущие от электродвигателя к электроаппаратуре;
- отвинтите 2 болта (рисунки 2) крепящие крышку редуктора от основания редуктора 1 и снимите крышку;
- удалите старую смазку с шестерен и зубчатых колес;
- нанесите свежую смазку согласно таблице 6 на рабочие поверхности шестерен и колес.
- отверните гайки, крепящие фланец электродвигателя;
- снимите электродвигатель.

Сборку производите в обратном порядке.

Таблица 6 Таблица смазки машины

Наименование смазываемой точки	Наименование и марка смазочного материала, номер стандарта	Периодичность замены или добавления смазки	Кол-во, кг
Подшипники качения эл. двигателя	ЦИАТИМ 221 ГОСТ 9433-80	Первый раз через 2 года, в последующем через каждые 2 года, 0,05 кг	0,020
Шестерни редуктора	Пластичная смазка Mobil UNIREX EP2 или смесь масла И-Т-Д-460 ТУ 38.1011337-90 –50%, Литол-24 ГОСТ 21150-87 – 50%	2 раза в год	0,050 или 0,3

### 3.9 Консервация

3.9.1 Консервация производится при остановке изделия на период, превышающий 2 месяца.

3.9.2 Перед консервацией необходимо:

- отсоединить машину от сети и отсоединить заземляющий контур;
- произвести тщательную санитарную обработку корпуса и рабочих органов;
- покрыть антикоррозионной смазкой все металлические поверхности изделия, не имеющие гальванических или лакокрасочных покрытий;
- каждый сменный рабочий орган, все комплектующие и запасные части должны быть завернуты в бумагу и уложены в тару или на стеллаж в сухом помещении.

## 4 ИНСТРУКЦИЯ ПО МОНТАЖУ, ПУСКУ И ОБКАТКЕ ИЗДЕЛИЯ НА МЕСТЕ ПРИМЕНЕНИЯ (ИМ)

### 4.1 Введение

Инструкция по монтажу, пуску, регулированию и обкатке машины на месте ее применения (ИМ) предназначена для установления требований, необходимых для технически правильного проведения монтажа, пуска, регулирования и обкатки изделия на месте его применения.

### 4.2 Указание мер безопасности

4.2.1 Монтаж, пуск, регулирование и обкатку должны выполнять специалисты, прошедшие техническое обучение по специальной программе, инструктаж по технике безопасности, имеющие соответствующие удостоверения и квалификационную группу по технике безопасности не ниже 3, изучившие конструкцию машины и настоящее РЭ.

4.2.2 Специалисты, выполняющие вышеуказанные работы, обязаны строго соблюдать меры безопасности, определенные подразделами 2.1 и 3.1 настоящего РЭ, а также общие указания мер безопасности при выполнении работ.

В дополнение к общим указаниям:

- следить, чтобы при подключении изделия к электросети последняя была обесточена;
- использовать только исправный инструмент и принадлежности;
- при пусковых работах следить за правильностью установки и надежностью крепления корпуса и рабочих органов;

— быть особо внимательным, находясь вблизи движущихся частей машины.

4.2.3 Электрическое подключение изделия и ее заземление должны быть выполнены в соответствии с правилами устройств электроустановок.

4.2.4 Питание изделия электроэнергией должно производиться от отдельно проложенной для этой цели электрической линии.

### 4.3 Подключение к электросети

4.3.1 Машина выполнена по степени защиты от поражения электрическим током класса 1 и подключается к электрической сети при помощи двухполюсной розетки с заземляющим контактом.

4.3.2 Напряжение сети должно соответствовать – 220В.

4.3.3 Заземляющий контакт электрической розетки должен быть непосредственно соединён с заземляющим проводом питающего кабеля электрической сети (соединительный провод должен быть рассчитан на ток не менее 10 А).

4.3.4 Розетка и вилка должны быть одного типа, если вилка не подходит к розетке, розетку следует заменить на соответствующую вилке питающего шнура (работы должен выполнять квалифицированный электрик).

4.3.5 В однофазной сети питания напряжением 220В, к которой подсоединяется машина, обязательно должен быть установлен автоматический выключатель ( $I_{\text{пр}}=6\text{А}$ ,  $U=230/400\text{В}$ ), заводом не поставляется.

4.3.6 Машина, подключенная с нарушением требований безопасности, изложенных в данном руководстве, является потенциально опасной.



4.3.7 **Производитель не несет ответственности за ущерб здоровью и собственности, если он вызван несоблюдением указанных норм установки.**

### 4.4 Общие указания

4.4.1 Машина должна быть установлена в помещении, соответствующем санитарным требованиям, с учетом удобного обслуживания (*рисунок 14*). Помещение должно быть оборудовано силовой электропроводкой, распределительным щитом и защитным **контуром заземления** и должно соответствовать нормам и требованиям пожарной безопасности.

4.4.2 Машина поставляется в собранном виде с протирающим приспособлением. Сборку машины с подставкой смотри п. 2.2.2.

4.4.3 При варианте установки машины без подставки на амортизирующих опорах, нужно отвернуть 4 болта и отсоединить машину от столешни подставки (при комплектацией с подставкой). Ввернуть четыре опоры поз. 10 рисунок 2 установить на низком столе или на специальной подставке и отрегулировать опоры.

Дополнительное крепление к столу требуется при использовании машины для протирания картофельного пюре.

## 5 ПАСПОРТ ОМ-350МПС

### 5.1 Общие сведения

Наименование изделия – машина ОМ – 350М

Исполнение машины .....

Месяц и год выпуска..... Заводской номер .....

Наименование завода-изготовителя - ООО «Завод «ТОРГМАШ»

### 5.2 Комплект поставки

Таблица 7

Обозначение	Наименование	Количество, шт			Примечание
		ОМ-350М	ОМ-350М-01	ОМ-350М-02	
ОМ-350М	Машина овощерезательно - протирочная	1	–	–	
ОМ-350М–01	Машина овощерезательная	–	1	–	
ОМ-350М–02	Машина протирочная	–	–	1	
<b>Комплект принадлежностей</b>					
МОП II–1.00.23-01	Шаблон	1	1	1	
МОП II–1.00.24	Прочистка	1	1	–	
МОП II–1.12.00	Прочистка	1	1	–	
МОП II–1.13.00	Толкатель	1	1	–	
МОП II–1.14.00	Толкатель	1	1	–	
МОП II–1.20.00	Лопатка	1	–	1	
МО.00.010	Съёмник (крюк)	1	1	1	
<b>Комплект монтажных частей</b>					
Амортизатор МТ-30.13.000		4	4	4	Для установки без подставки
ОМ-350/220.10.002	Стяжка	4	4	4	
ОМ-350/220.10.002-01	Труба	4	4	4	
Гайка М8 (колпачковая)		8	8	8	Для сборки подставки
Шайба 8 (пружинная)		8	8	8	
Шайба 8		4	4	4	
<b>Комплект запасных частей</b>					
Нож МО 24.001		1	1	-	За отдельную плату
Манжета <u>2.2-28x47-1 ГОСТ 8752-79</u> ОСТ 38.05146-78		1	1	1	За отдельную плату

окончание таблицы 7

Обозначение	Наименование	Количество, шт			Примечание
		ОМ-350М	ОМ-350М-01	ОМ-350М-02	
<b>Комплект сменных частей</b>					
МО 03.000	Приспособление загрузочное (без толкателей)	1	–	–	
МО.17.000-01	Диск шинковочный	1	1	–	
МО.18.000	Решетка ножевая 12x12	1	1	–	или 04.03.00 решетка 10x10
МО 20.000	Нож дисковый 2 мм	1	–	–	
МО 22.000	Нож комбинированный 10x10 мм	1	1	–	
МО 24.000	Нож дисковый 10 мм	1	1		
МО.19.000-01	Диск терочный	} По спецзаказу			
04.16.00	Нож для нарезки соломкой 2x2 «по-корейски»				
13.00.00	Диск шинковочный 3x4				
00.00.05	Диск протирочный с отв. Ø1,5 мм				
<p><b>Примечания:</b></p> <p>1 Машина ОМ-350М, ОМ-350М-02 собрана:</p> <ul style="list-style-type: none"> <li>— воронка МО.26.000-04 – 1 шт.;</li> <li>— ротор лопастной МОП II-1.04.00 – 1 шт.;</li> <li>— диск протирочный МП-800.11.00 с отв. Ø3 мм – 1 шт.</li> <li>— уплотнение ОМ-350.09.006 – 1 шт.</li> </ul> <p>2 Машина ОМ-350М-01 собрана:</p> <ul style="list-style-type: none"> <li>— приспособление загрузочное МО 03.000 – 1 шт.;</li> <li>— нож дисковый 2 мм МО 20.000 – 1 шт.</li> <li>— уплотнение ОМ-350.09.006 – 1 шт.</li> </ul>					
<b>Документация</b>					
<p><b>Руководство по эксплуатации ОМ-350М.00.000РЭ</b></p> <p><b>Паспорт ОМ-350М.00.000ПС</b></p>				В одной брошюре	

### 5.3 Свидетельство о приемке

Машина овощерезательно – протирочная исполнение **ОМ-350М**.....  
заводской номер .....  
соответствует техническим условиям ТУ 28.93.17-007-00242430-2017 и признана  
годной к эксплуатации

М.П. Дата выпуска (месяц и год).....  
Мастер .....  
Контрольный мастер.....

### 5.4 Свидетельство о консервации

Машина овощерезательно – протирочная исполнение **ОМ-350М** .....  
заводской номер .....  
подвергнута на ООО «Завод «Торгмаш» консервации, согласно требованиям,  
предусмотренным действующей технической документацией  
Дата консервации (месяц и год).....  
Срок консервации 12 месяцев .....  
Консервацию произвел .....  
(подпись)  
Машину после консервации принял .....  
(подпись)

### 5.5 Свидетельство об упаковывании

Машина овощерезательно – протирочная исполнение **ОМ-350М** .....  
заводской номер .....  
упакована ООО «Завод «Торгмаш» согласно требованиям, предусмотренным  
действующей технической документацией  
Дата упаковки (месяц и год).....  
Упаковку произвел .....  
Изделие после упаковки принял .....

## **5.6 Гарантийные обязательства**

5.6.1 Гарантийный срок для изделия – 12 месяцев со дня отгрузки в адрес Покупателя, но не более 18 месяцев со дня изготовления изделия.

5.6.2 В течение всего гарантийного срока эксплуатации изделия предприятие изготовитель гарантирует безвозмездное устранение выявленных дефектов и замену вышедших из строя составных частей изделия или изделия в целом.

### **5.6.3. Условия предоставления гарантии:**

1. Предприятие изготовитель обязуется выполнить условия гарантии только при предоставлении потребителем акта ввода изделия в эксплуатацию, который подписывается представителем ремонтно-монтажной организации и администрацией предприятия общественного питания и подтверждает, что изделие введено в эксплуатацию с соблюдением требований настоящего РЭ.

2. Доставка изделия, составных частей изделия подлежащих гарантийному ремонту, осуществляется покупателем самостоятельно и за свой счет, если иное не оговорено в дополнительных письменных соглашениях.

3. Изделие должно предъявляться для выполнения гарантийного обслуживания в чистом виде в полной комплектации.

### **5.6.4. Гарантийные обязательства не распространяются на следующие случаи:**

- повреждения изделия по вине Покупателя, вследствие ненадлежащего использования, нарушения правил хранения, эксплуатации или транспортировки изделия, проведения погрузочно-разгрузочных работ;
- наличие механических повреждений;
- проведение самостоятельного ремонта или ремонта третьими лицами;
- нарушение требований к эксплуатации изделия, изложенных в руководстве по эксплуатации (использование изделия не по назначению, несоблюдение норм загрузки, изменение напряжения или частоты электропитания и т.п.) или в случае аварии по причинам, не связанным с дефектами изделия.
- нарушения маркировки производителя или невозможность считывания серийного номера с изделия или гарантийного талона;
- наличия исправлений или помарок в гарантийном документе;
- повреждений, вызванных стихийными бедствиями, ударом молнии, пожаром, иными неблагоприятными факторами (повышенная влажность, низкие температуры) или обстоятельств непреодолимой силы;
- повреждений, вызванных попаданием вовнутрь изделия посторонних предметов, веществ, жидкостей, насекомых;
- эксплуатация изделия, находящегося в неисправном состоянии;
- повреждений, вызванных использованием нестандартных материалов и запчастей;
- отсутствие регламентированного технического обслуживания в соответствии с руководством по эксплуатации;
- установка и запуск изделия не сертифицированным персоналом, в случаях, когда участие при установке и запуске квалифицированного персонала прямо оговорено в технической документации или других письменных соглашениях.

## **5.7 Сведения о рекламациях**

5.7.1 Рекламации предприятию-изготовителю предъявляются потребителем машины в порядке и сроки, установленные соответствующими действующими документами о порядке приемки продукции.

В случае появления неисправностей в период гарантийного срока эксплуатации потребителем должен быть составлен акт-рекламация и выслан заводу:

**614068, г. Пермь, ул. Сергея Даншина, д.7, ООО «Завод «Торгмаш»,  
ОТК: тел. (342) 237-15-91, [otk.torgmash@mail.ru](mailto:otk.torgmash@mail.ru).**

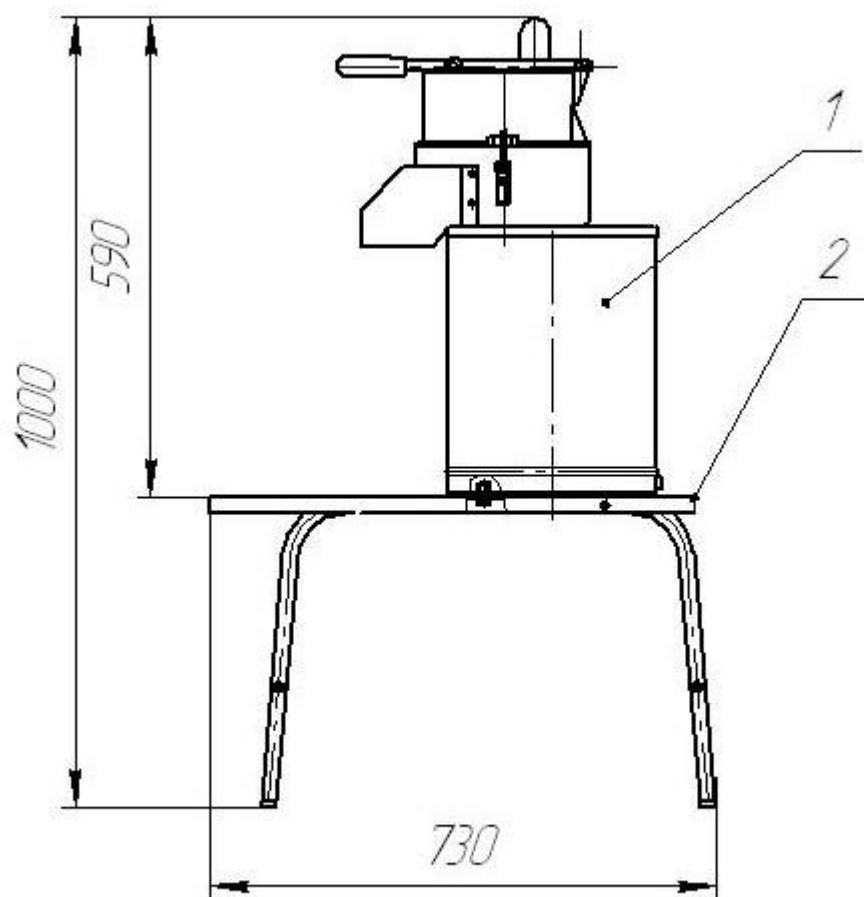
## 6 СДАЧА СМОНТИРОВАННОГО ИЗДЕЛИЯ В ЭКСПЛУАТАЦИЮ

Ввод в эксплуатацию оформляется актом, который подписывается представителем ремонтно-монтажной организации и администрацией предприятия общественного питания. Копия акта должна быть выслана на завод в течение 12 календарных дней со дня ввода машины в эксплуатацию.

### 6.1 Сведения о закреплении изделия при эксплуатации

Наименование изделия (составной части) и обозначение	Должность, фамилия и инициалы	Основание (наименование, номер и дата документа)		Примечание
		Закрепление	Открепление	





**Рисунок -1** Машина овощерезательно–протирочная  
ОМ-350М на подставке.

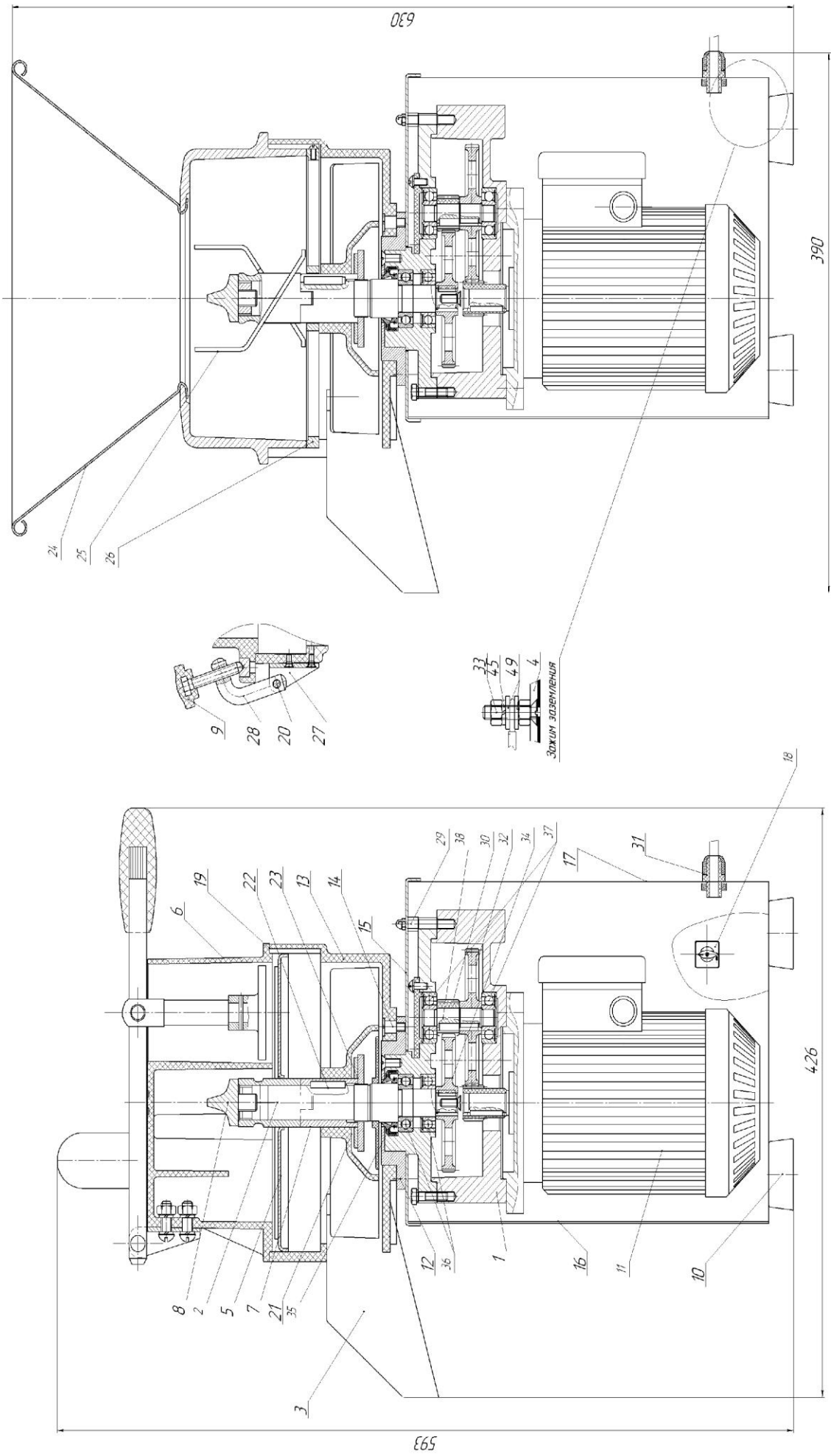
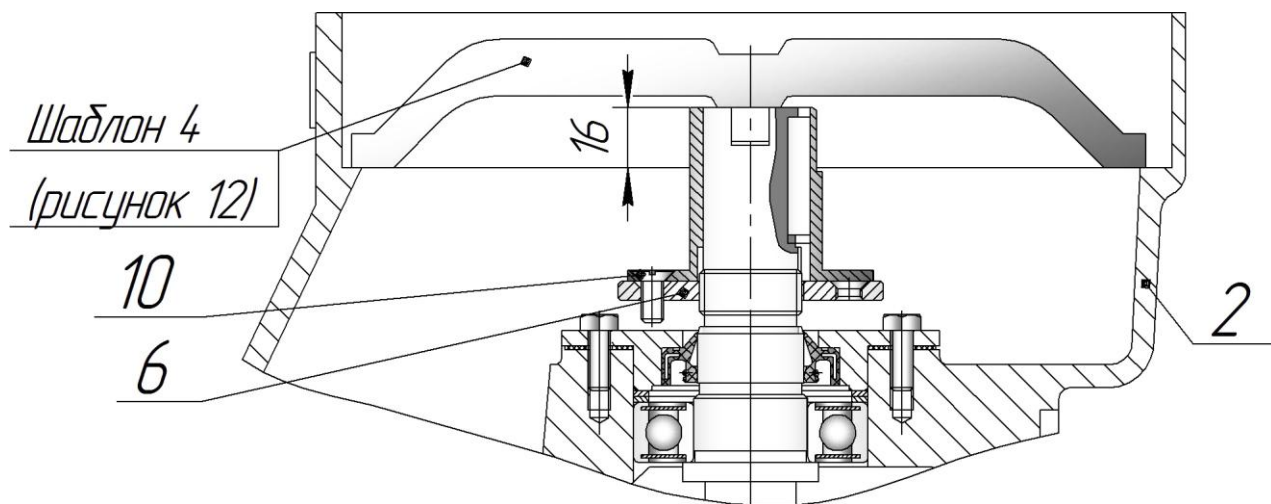
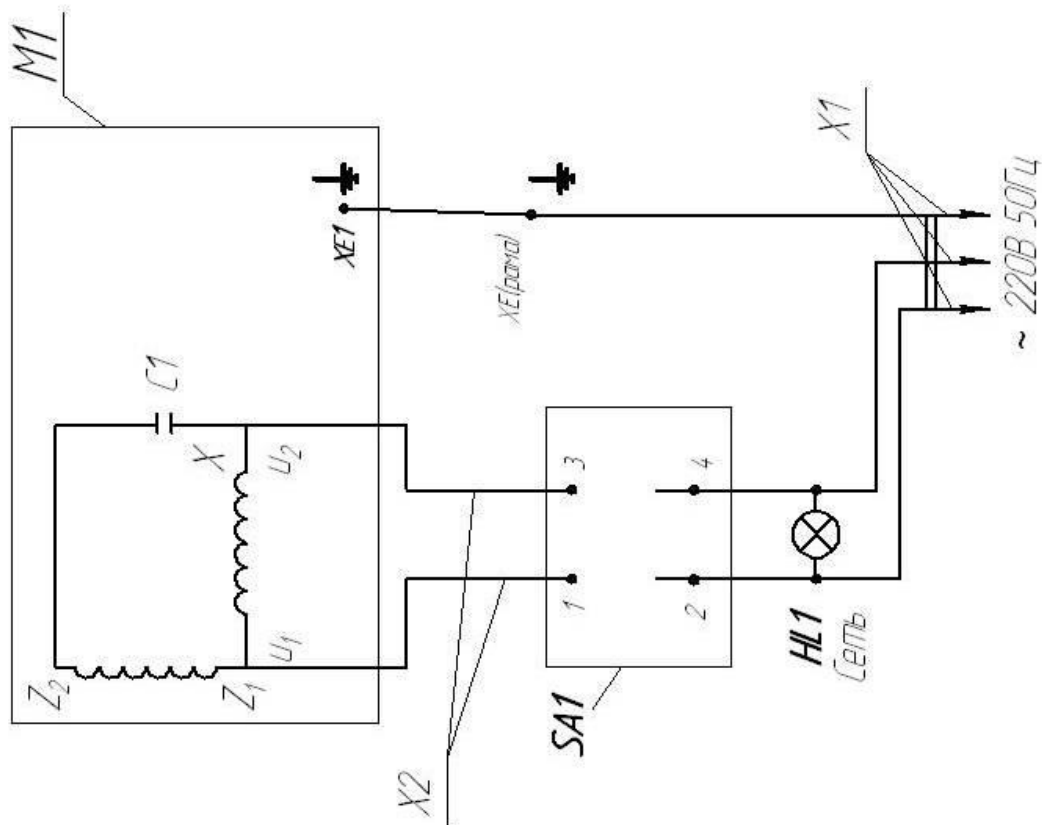


Рисунок 2 – Машина обдирательно-протирочная, исполнений ОМ-350М, ОМ-350М-01, ОМ-350М-02  
 1-мотор-редуктор; 2-вал; 3-лоток; 4-рамка; 5-дискный или комбинированный нож; 6-приспособление загрузки; 7-стакан;  
 8-винт крепления; 9-долот; 10-опора-амортизатор; 11-электродвигатель; 12-фланец; 13-корпус; 14-крышка; 15-фиксаторы; 16-кожух;  
 17-стенка задняя; 18-переключатель; 19-уплотнение; 20-штифт; 21-сбрасыватель; 22-шпонка; 23-гайка регулировочная; 24-воронка;  
 25-ропор лопастной; 26-диск протирочный; 27-кранштейн; 28-кранштейн; 29-шпилька; 30-шестерня; 31-штулка; 32-колесо зубчатое;  
 33-гайка заземления; 34-манжета; 35-манжета; 36, 37-подшипники; 38-вал; 45, 49-шайбы заземления



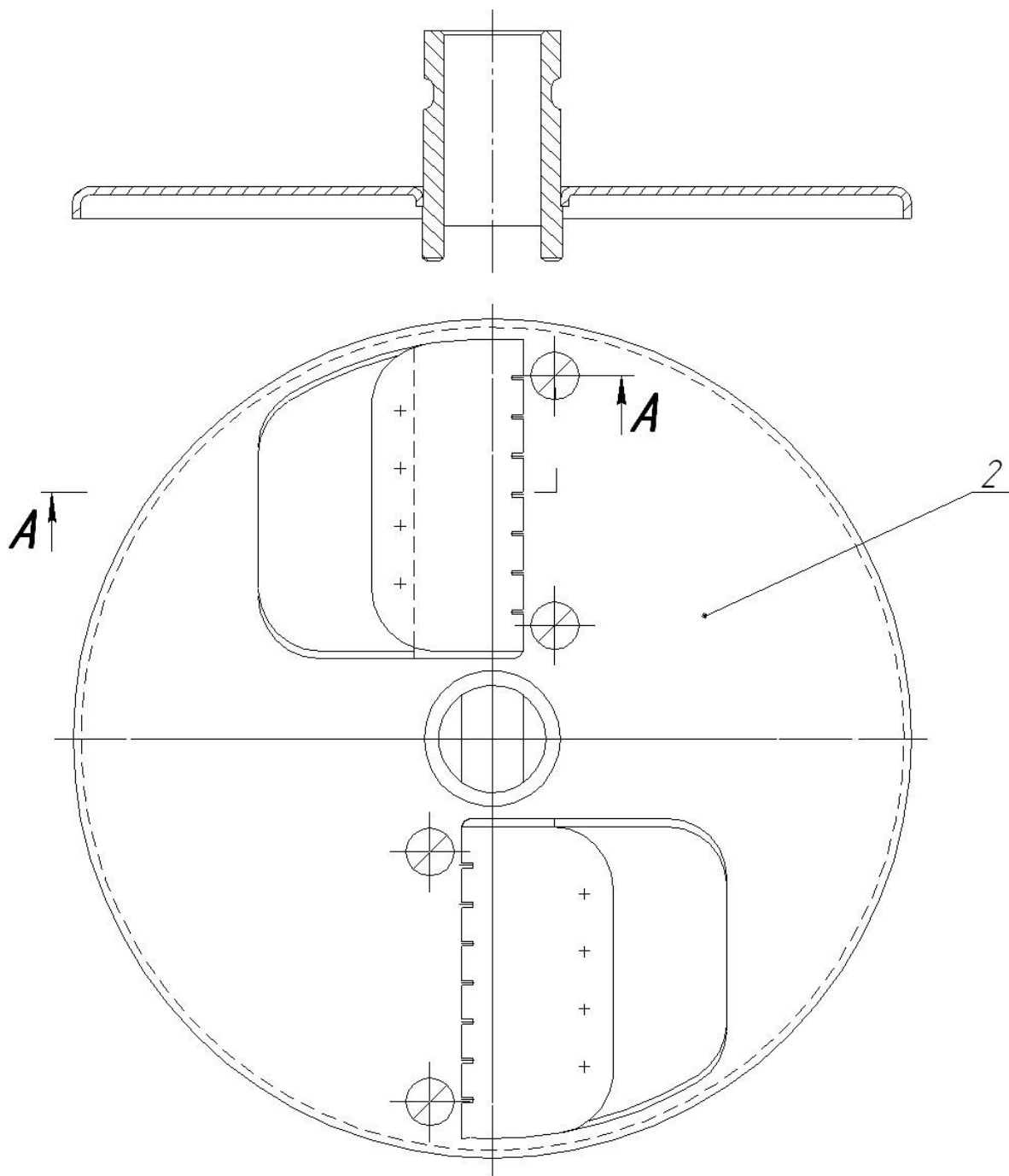
**Рисунок – 3** Проверка зазора шаблоном  
2 – корпус редуктора, 6 – гайка, 10 – винт.



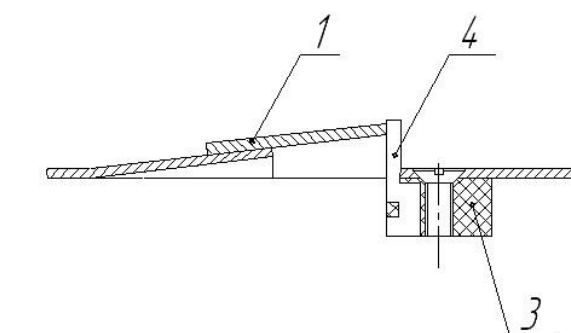
Поз.	Наименование	Кол.	Примеч.
M1	Электродвигатель SE65-2I (220В, 0,55 кВт, 2800 об/мин)	1	
SA1	Переключатель КПУ11-25/0103	1	
X1	Кабель ПВС 2x0,75+1x0,75	1	L=2 м
X2	Кабель ПВС 2x0,75		L=0,7 м
HL1	Арматура светосигнальная ЭСА-12Ж 220 ТУ 3461-012-03964862-98		

1. Вращение вала двигателя правое (по часовой стрелке).

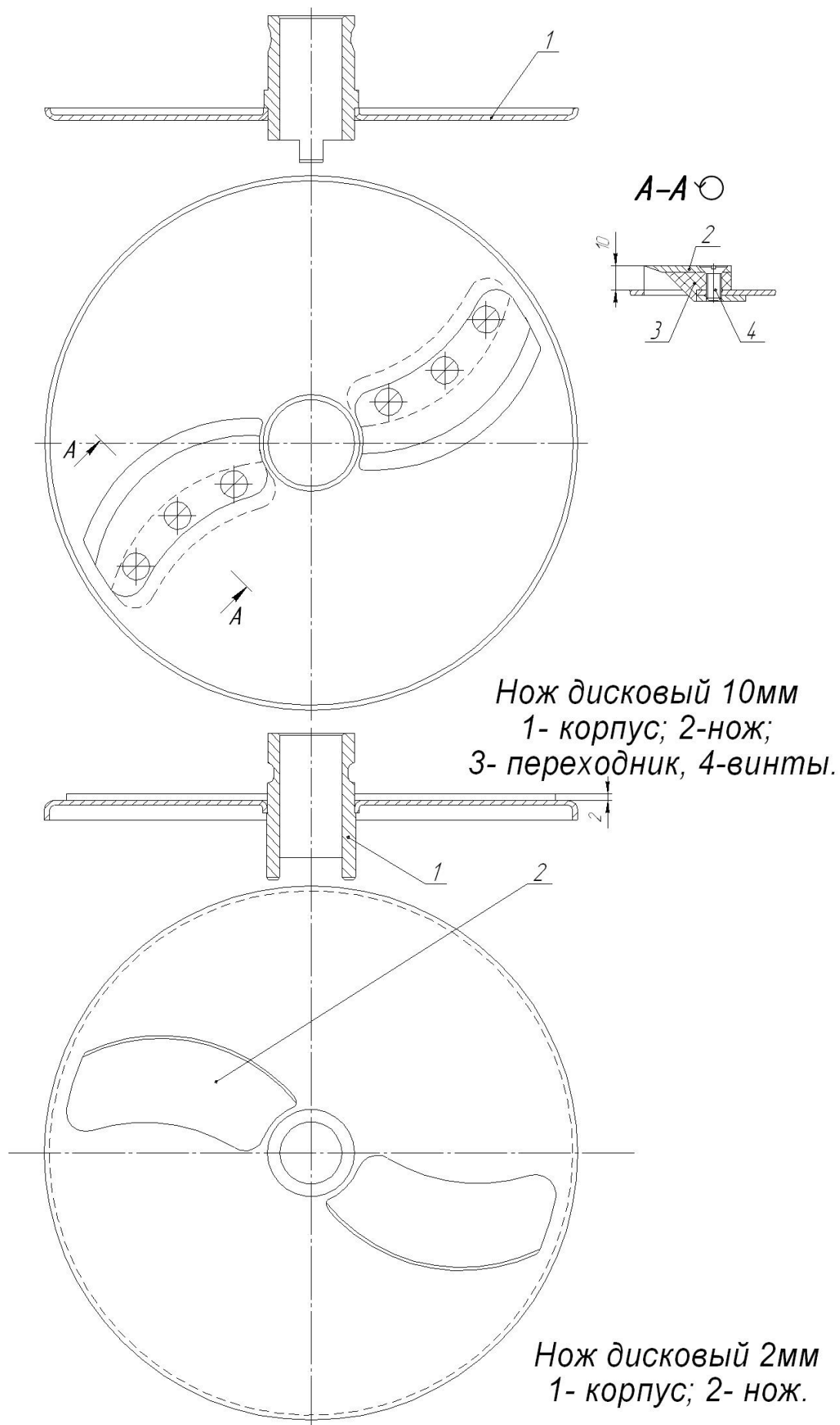
**Рисунок 4** – Схема электрическая принципиальная OM-350M  
(в зависимости от исполнения, машина может быть укомплектована  
другими аналогичными комплектующими)



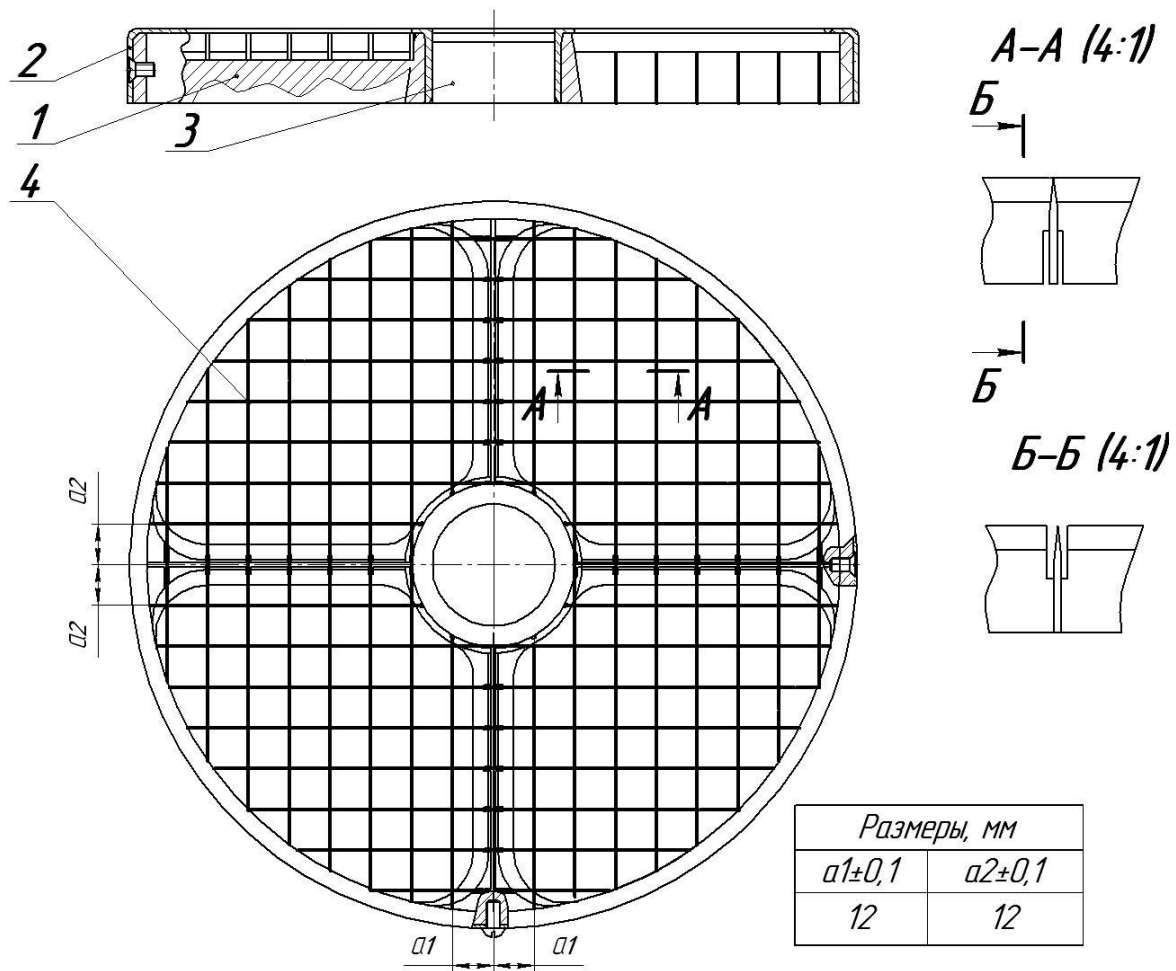
**A-A**



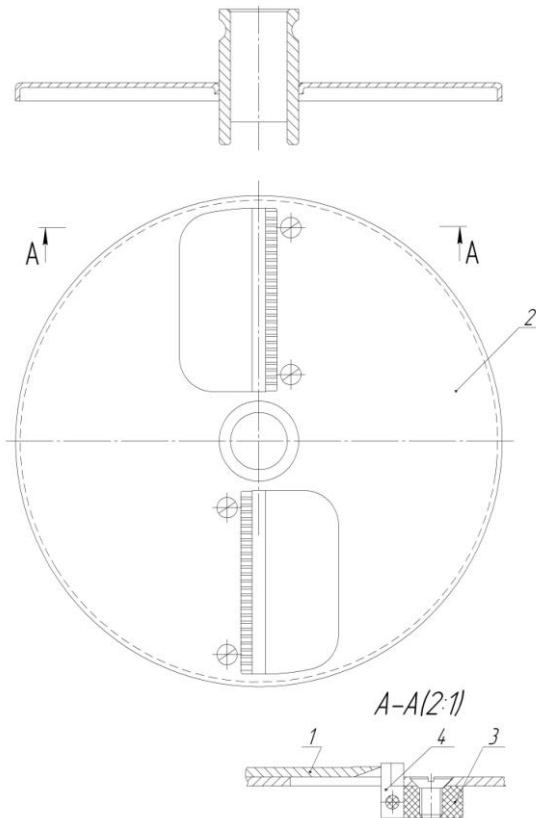
**Рисунок – 5** Нож комбинированный 10x10 мм:  
 1 – нож отрезной, 2 – корпус, 3 – обойма, 4 – нож прорезной.



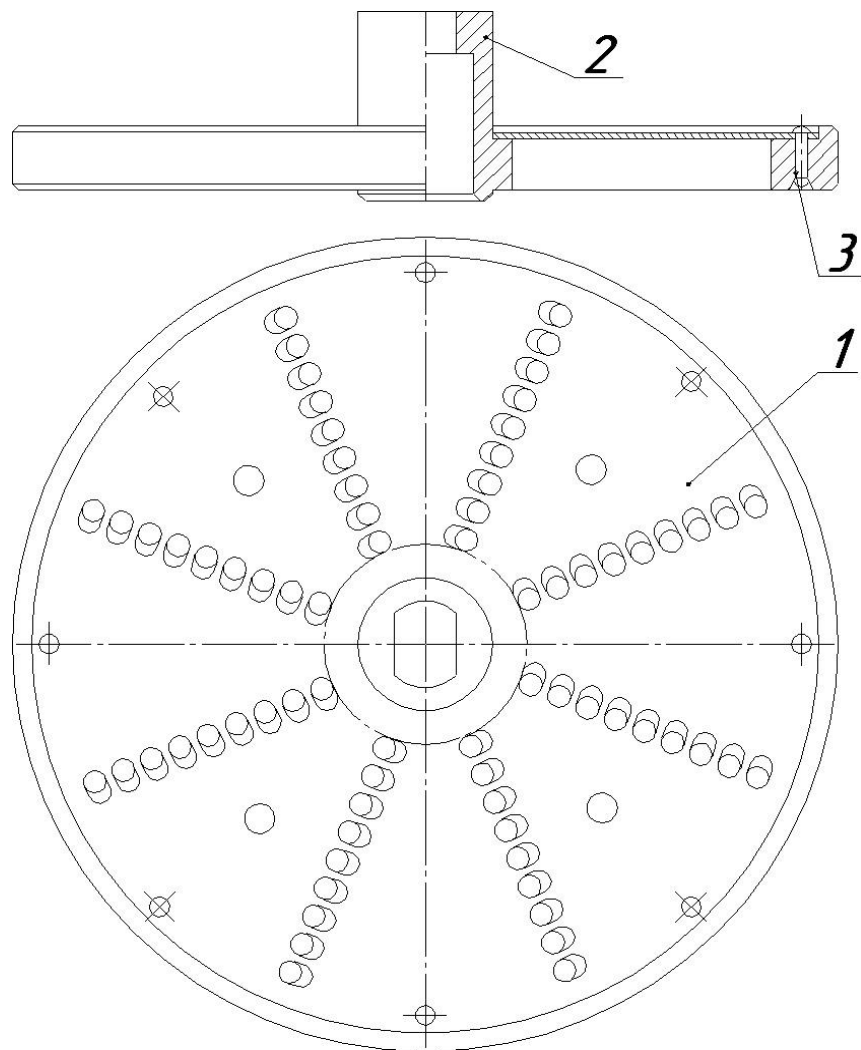
**Рисунок – 6** Ножи дисковые



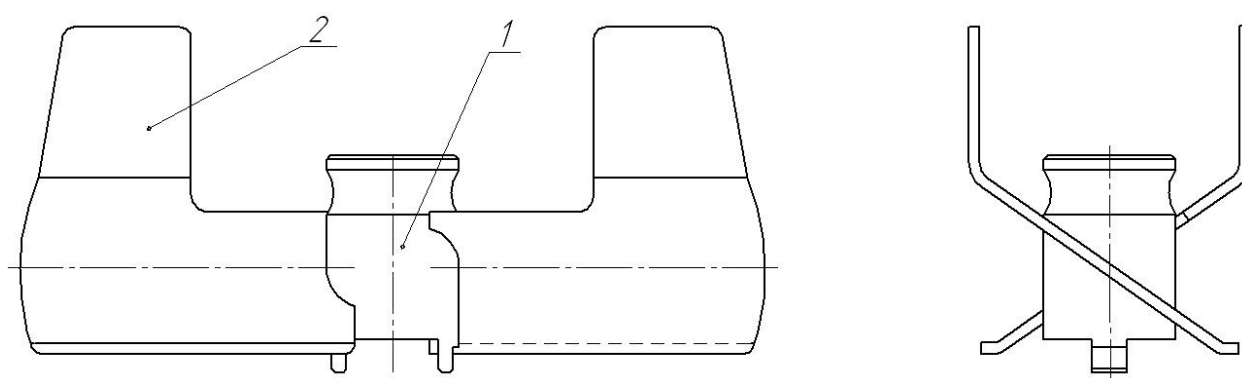
**Рисунок – 7** Ножевая решетка:  
 1 – корпус, 2 – обойма, 3 – втулка, 4 – набор ножей.



**Рисунок – 8** Диск 04.16.00  
 1 - нож отрезной, 2 - корпус, 3 - обойма, 4 - нож прорезной

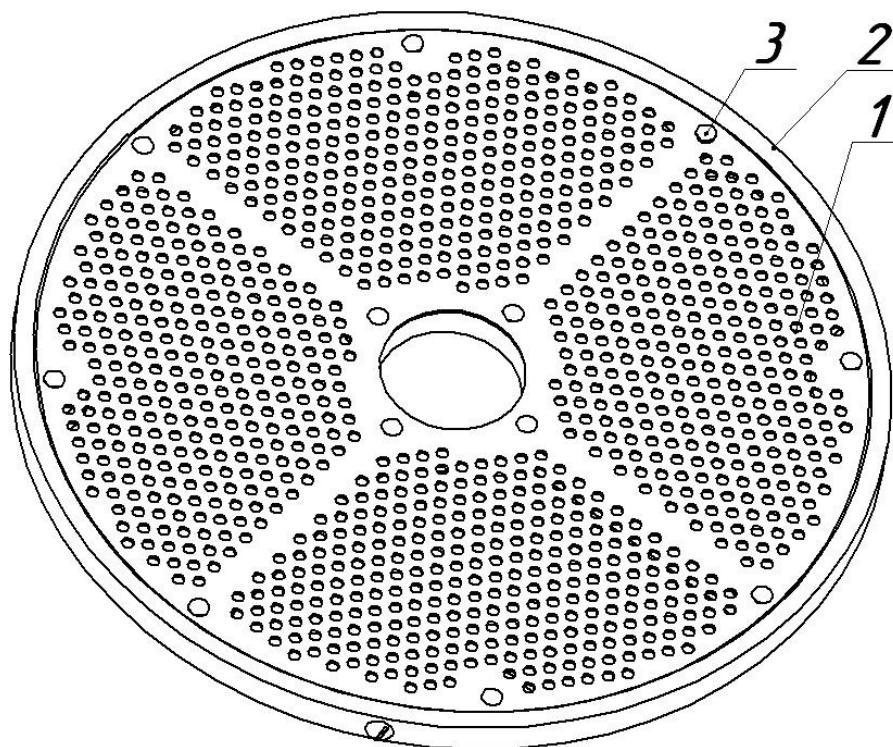


**Рисунок – 9 Диск шинковочный:**  
 1 – диск шинковочный, 2 – корпус, 3 – заклепка.

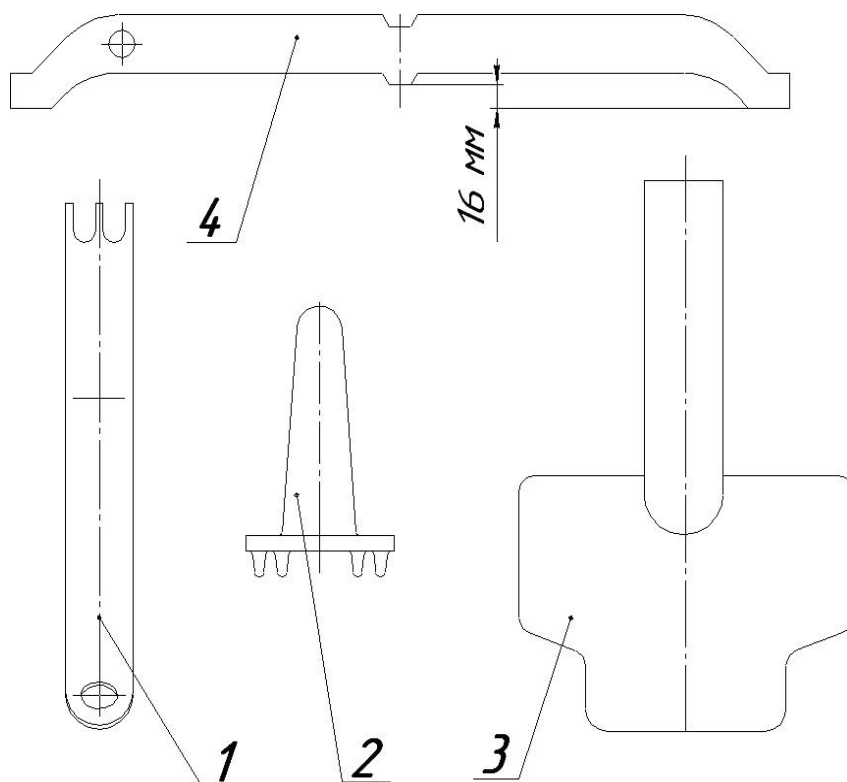


**Рисунок – 10 Ротор лопастной:**  
 1 – втулка, 2 – лопасть.

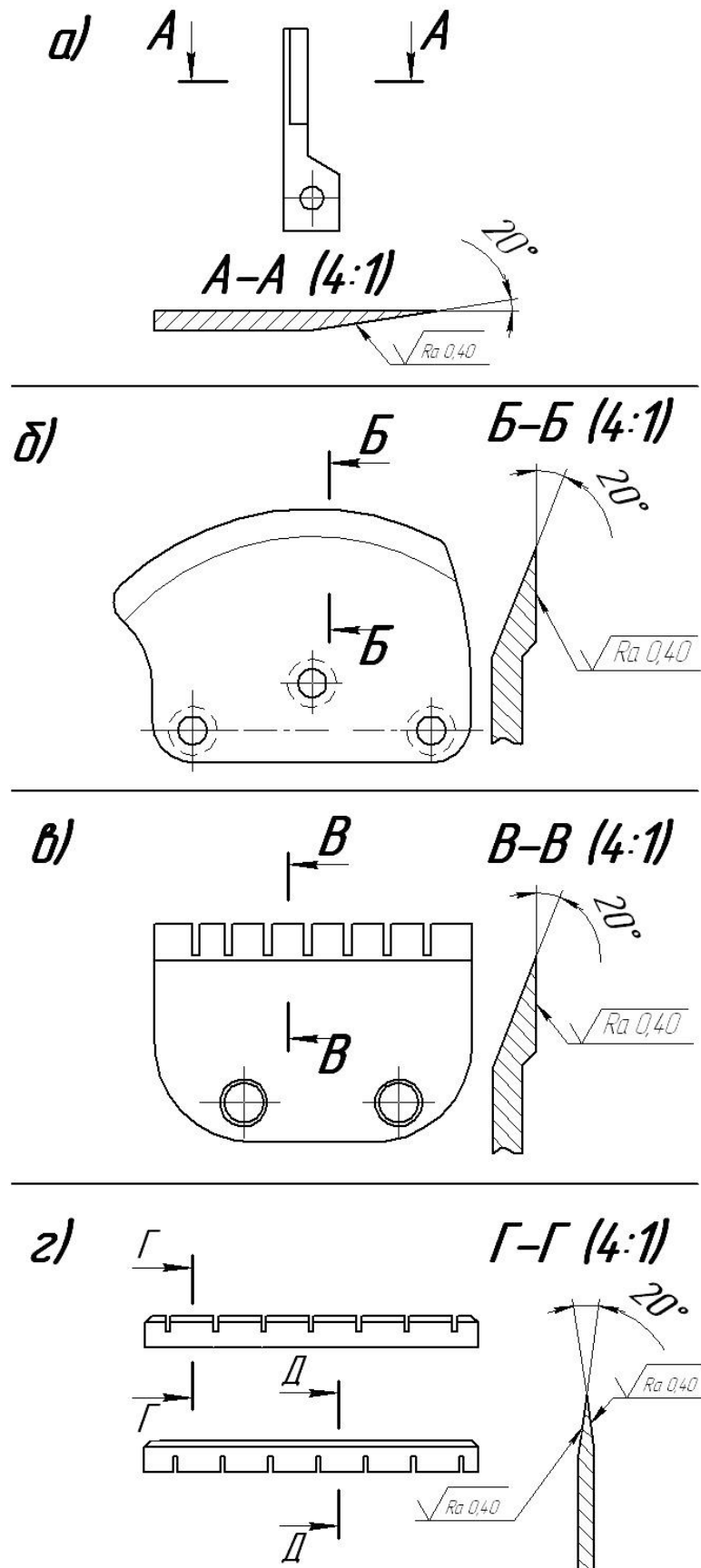




**Рисунок – 11** Диск протирочный:  
1 – сито, 2 – корпус, 3 – заклепка.



**Рисунок – 12** Принадлежности:  
1, 2 – прочистка, 3 – лопатка, 4 – шаблон.



**Рисунок – 13** Заточка ножей:

а) – прорезных, комбинированных, б) – дисковых, в) – отрезных, комбинированных, г) – ножей ножевой решетки.

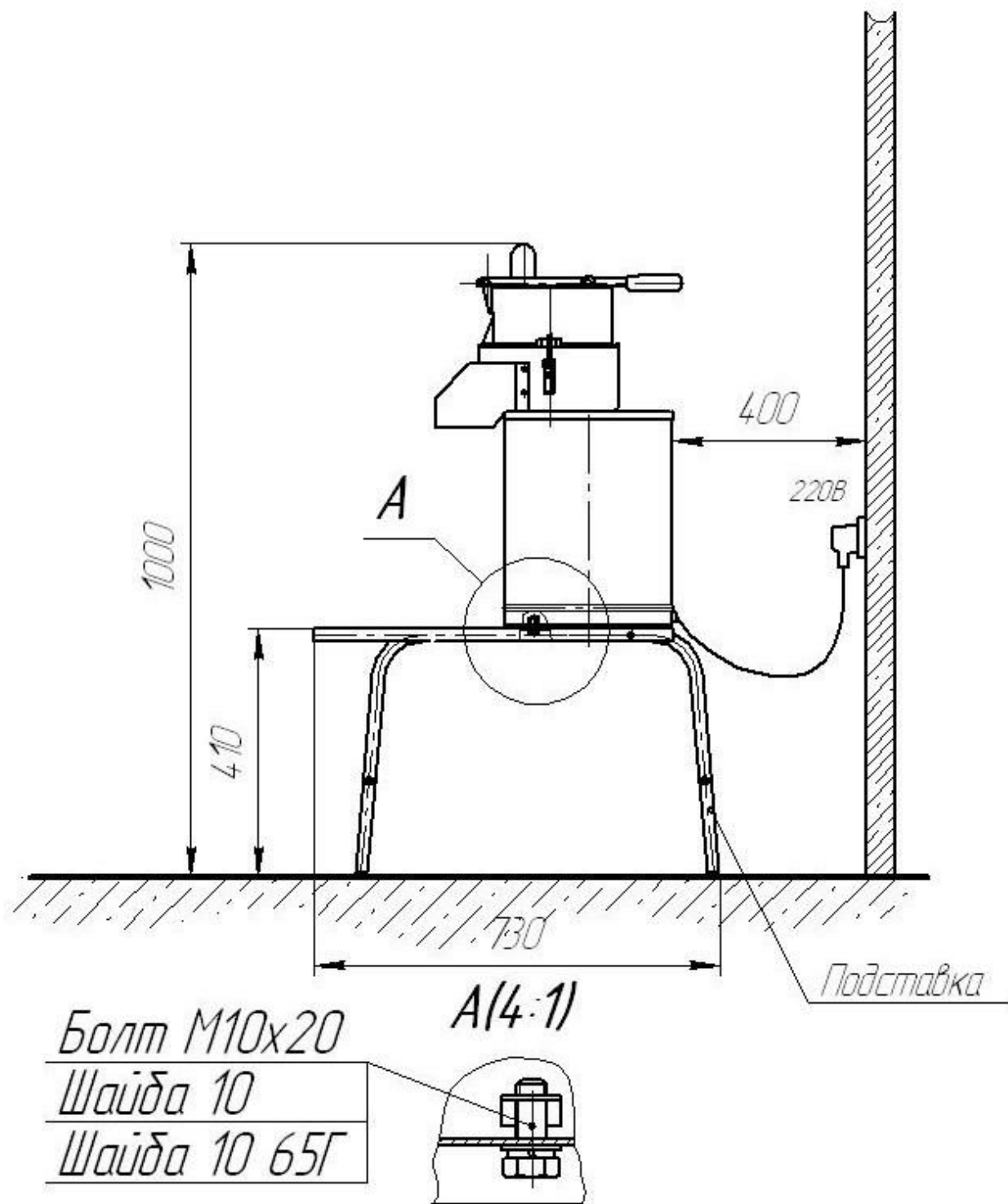
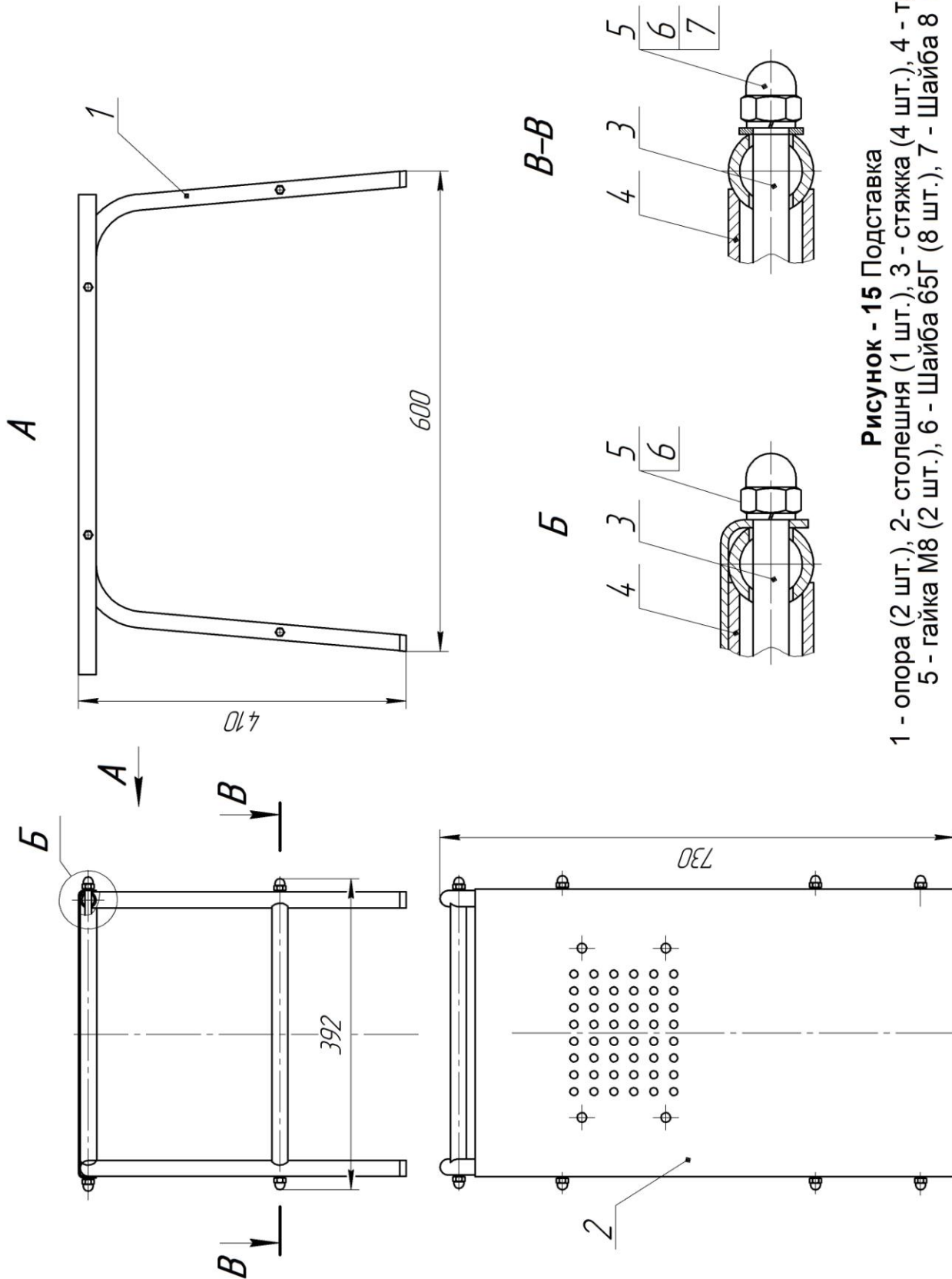


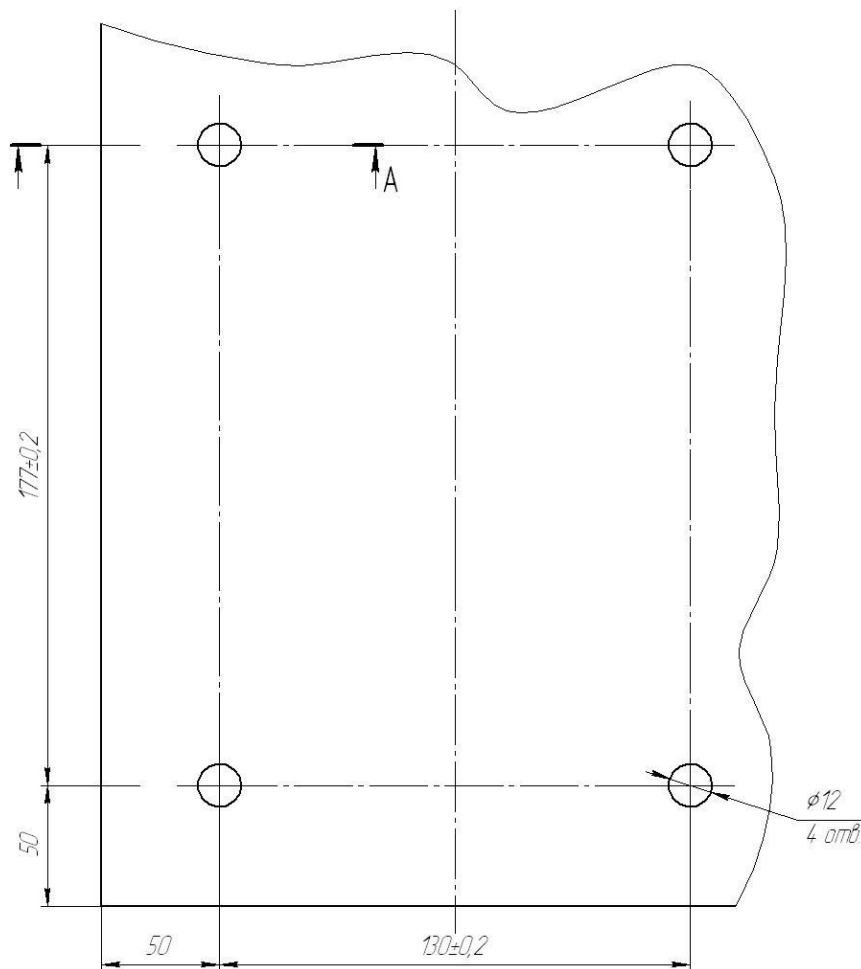
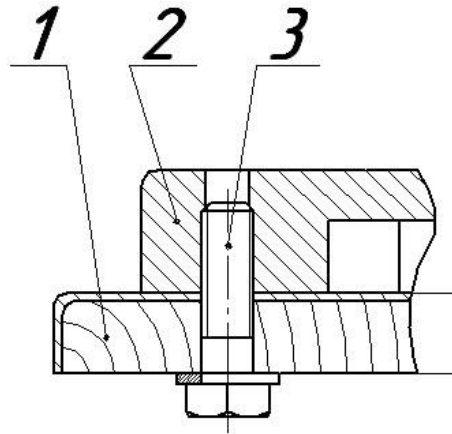
Рисунок – 14 Схема установки на подставке OM-350M



**Рисунок - 15 Подставка**

- 1 - опора (2 шт.), 2- столешня (1 шт.), 3 - стяжка (4 шт.), 4 - труба (4 шт.),
- 5 - гайка М8 (2 шт.), 6 - Шайба 65Г (8 шт.), 7 - Шайба 8 (4 шт.).

*A-A(4:1)*



**Рисунок – 16** Схема установки машины ОМ-350М на столе  
1-стол; 2-рама машины ОМ-350М; 3-четыре болта М10

**Приложение 1**  
(справочное)

**Перечень предприятий гарантийного обслуживания**  
**614068, г. Пермь, Сергея Данщина, д.7, ООО «Завод «Торгмаш»,**  
тел. (342) 237-15-91 ОТК.

**Приложение 2**  
(обязательное)

**ПАМЯТКА ПО ОБРАЩЕНИЮ С ОВОЩЕРЕЗАТЕЛЬНО – ПРОТИРОЧНОЙ  
МАШИНОЙ ОМ-350М.00.000Д1**

1 К обслуживанию изделия допускаются лица, обученные техническому минимуму, прошедшие специальный инструктаж, знакомы с устройством изделия и принципом его действия.

**2 ПОДГОТОВКА К РАБОТЕ**

**2.1 Подготовка к работе:**

Перед началом работы включите машину на холостом ходу. Убедитесь в правильности вращения приводного вала (должен вращаться по часовой стрелке).

Обязательно устанавливайте резиновое уплотнение поз. 19 на корпус поз. 13 (рисунок 2), т.к. без него может сбиться заводская настройка положения рабочих дисков.

2.2 Ежедневно после окончания работы произведите ее санитарную обработку.

2.3 Своевременно проводите все работы по техническому обслуживанию.

**Приложение 3**  
(обязательное)

**ИНСТРУКЦИЯ ПО ТЕХНИКЕ БЕЗОПАСНОСТИ ПРИ ЭКСПЛУАТАЦИИ  
МАШИНЫ ОВОЩЕРЕЗАТЕЛЬНО – ПРОТИРОЧНОЙ ОМ-350М.00.000Д2**

1 Все лица, допускаемые к эксплуатации изделия, должны знать его устройство и пройти инструктаж по технике безопасности.

2 Следует устанавливать и снимать рабочие органы только после остановки машины.

3 Запрещается направлять и проталкивать застрявший продукт руками, вводить руки в загрузочное отверстие машины во время работы. В случае заклинивания продукта необходимо остановить машину и удалить застрявший продукт.

4 Во избежание пореза рук осторожно обращайтесь с рабочими органами.

5 Заточка ножей производится только квалифицированными специалистами после ознакомления с руководством по эксплуатации и с обязательной отметкой в журнале.

**Категорически запрещается:**

— работать на машине со снятым овощерезательным приспособлением и снятой загрузочной воронкой;

— вводить руки в загрузочные отверстия овощерезательного приспособления и воронку.



**Электрическая розетка или**

**машина обязательно должны быть ЗАЗЕМЛЕНЫ**

**АКТ  
пуска машины в эксплуатацию**

Настоящий акт составлен \_\_\_\_\_ г.

(дата)

Владельцем \_\_\_\_\_

(наименование изделия)

Изготовленной \_\_\_\_\_

(должность, Ф.И.О. владельца)

**ООО «Завод «Торгмаш»**

(наименование предприятия изготовителя)

Заводской номер машины \_\_\_\_\_

В том, что \_\_\_\_\_

(наименование машины)

дата выпуска \_\_\_\_\_ г.

пущена в эксплуатацию \_\_\_\_\_ г.

в \_\_\_\_\_

(наименование, почтовый адрес эксплуатирующего предприятия)

Механиком \_\_\_\_\_

(Ф.И.О. механика, наименование монтажной организации)

и передано на обслуживание механику \_\_\_\_\_

(Ф.И.О. механика)

\_\_\_\_\_ (почтовый адрес организации, осуществляющей ТО и ремонт)

Л и н и я о т р е з а

**Учет рекламаций**

<b>Дата предъявления рекламаций</b>	<b>Краткое содержание</b>	<b>Меры, принятые по рекламации и их результаты</b>

Л и н и я о т р е з а

### Фактическая периодичность ТО машины

Суточное время работы предприятия с \_\_\_\_\_ до \_\_\_\_\_ часов

Среднесуточная работа машины \_\_\_\_\_ часов

Количество выходных дней в неделе работы предприятия \_\_\_\_\_

Условия эксплуатации:

- 1 \_\_\_\_\_
- 2 \_\_\_\_\_
- 3 \_\_\_\_\_
- 4 \_\_\_\_\_
- 5 \_\_\_\_\_
- 6 \_\_\_\_\_

Владелец \_\_\_\_\_

(подпись)

Представитель спецкомбината \_\_\_\_\_

(подпись)

Механик по монтажу \_\_\_\_\_

(подпись)

Принял на обслуживание механик \_\_\_\_\_

(подпись)

-----  
Линия отреза

Линия отреза

### УЧЕТ выполнения технического обслуживания и текущего ремонта

Дата	Наименование работы и причина ее выполнения	Должность, фамилия и подпись		Примечание
		выполнявшего работу	проверившего работу	



## АКТ-РЕКЛАМАЦИЯ

Настоящий акт составлен \_\_\_\_\_ г.

(дата)

Владельцем \_\_\_\_\_

(наименование изделия)

\_\_\_\_\_  
(должность, Ф.И.О. владельца)

Представителем завода или незаинтересованной стороны \_\_\_\_\_

Представителем СПК \_\_\_\_\_

Наименование машины, (марка, тип) \_\_\_\_\_

Предприятие-изготовитель ООО «Завод»Торгмаш»

Заводской номер \_\_\_\_\_

Дата выпуска \_\_\_\_\_

Дата пуска в эксплуатацию \_\_\_\_\_

Эксплуатирующее предприятие \_\_\_\_\_

И его почтовый адрес \_\_\_\_\_  
\_\_\_\_\_

Комплектность машины (да, нет) \_\_\_\_\_

Что отсутствует \_\_\_\_\_

### Данные об отказе машины

Дата отказа \_\_\_\_\_

Внешние проявления отказа \_\_\_\_\_

Предполагаемые причины отказа \_\_\_\_\_  
\_\_\_\_\_  
\_\_\_\_\_  
\_\_\_\_\_  
\_\_\_\_\_  
\_\_\_\_\_  
\_\_\_\_\_  
\_\_\_\_\_  
\_\_\_\_\_  
\_\_\_\_\_  
\_\_\_\_\_  
\_\_\_\_\_  
\_\_\_\_\_  
\_\_\_\_\_  
\_\_\_\_\_  
\_\_\_\_\_  
\_\_\_\_\_

<b>Условия эксплуатации в момент отказа</b> (нужное подчеркнуть)	<ul style="list-style-type: none"> <li>1 Нормальные</li> <li>2 Не соответствующие нормам</li> </ul>
<b>Условия выявления</b> (нужное подчеркнуть)	<ul style="list-style-type: none"> <li>1 При монтаже</li> <li>2 При включении</li> <li>3 При эксплуатации</li> <li>4 При ТО и Р</li> <li>5 При хранении</li> <li>6 При транспортировке</li> </ul>
<b>Последствия отказа</b> (нужное подчеркнуть)	<ul style="list-style-type: none"> <li>1 Полная потеря работоспособности</li> <li>2 Частичная</li> </ul>

Адресные данные об отказавшей сборочной единице или детали:

Наименование, марка, тип, номер рисунка, позиция \_\_\_\_\_  
 \_\_\_\_\_  
 \_\_\_\_\_  
 \_\_\_\_\_

Для устранения причин отказа необходимо:

<b>Способ устранения</b> (нужное подчеркнуть)	<ul style="list-style-type: none"> <li>1 Замена детали</li> <li>2 Ремонт детали</li> <li>3 Регулировка изделия</li> <li>4 Замена изделия</li> <li>5 Укомплектование ЗИП</li> </ul>
--	--

Владелец \_\_\_\_\_  
(подпись)

М.П.

Представитель или незаинтересованная сторона \_\_\_\_\_  
(подпись)

Представитель СПК \_\_\_\_\_