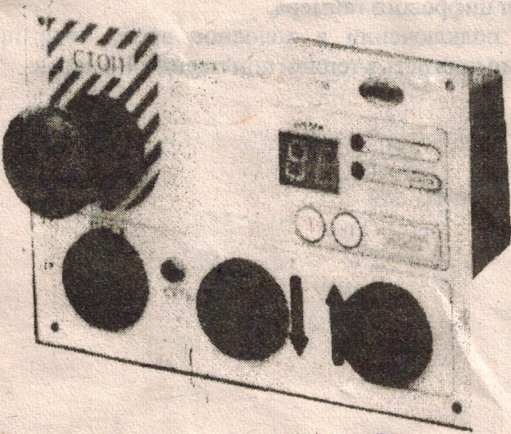
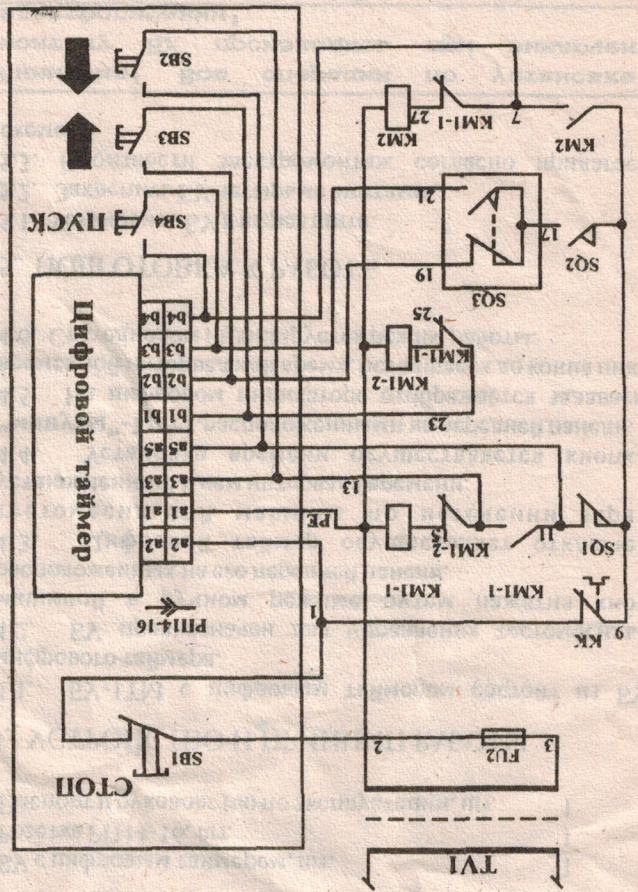


- 6.1. После подачи питания на ВУ или нажатия кнопки "СТОП", ВУ переходит в исходное состояние, при котором на цифровом таймере высвечивается установленное ранее время и загорается светодиодный индикатор "РАБОТА".
- 6.2. Нажатием кнопки "минус"-1 и "минус"-1 осуществляется циклическое увеличение или уменьшение текущего интервала времени на одну минуту. Значение "0" не устанавливается.
- 6.3. После установки заданного времени и выбора текущего интервала нажать кнопку и удерживать ее в нажатом состоянии до полного опускания траверсы.
- 6.4. Нажатием кнопки "ПУСК" производится запуск тестомесильной машины. При этом замигает светодиодный индикатор "РАБОТА", а на цифровом индикаторе начнется обратный отсчет времени.
- 6.5. По истечении установленного времени ВУ осуществляет подъем траверсы и через SQ отключает двигатель месильного органа. При этом гаснет светодиодный индикатор "РАБОТА" и загорается светодiodный индикатор "КОНЕЦ ЦИКЛА". На цифровом индикаторе устанавливается ранее заданное значение времени.
- 6.6. Ручной подъем траверсы осуществляется нажатием кнопки ↑.
- 6.7. Допускается эксплуатация ВУ без цифрового таймера. Для этого необходимо отсоединить от него розетку РП14-16 и управление тестомесильной машиной осуществляется в ручном режиме нажатием кнопок на панели ВУ.

6. ПОРЯДОК РАБОТЫ



БЛОК УПРАВЛЕНИЯ
с цифровым таймером
БУ-1ТМ

БЛОК УПРАВЛЕНИЯ

с цифровым таймером
БУ-1ТМ

ТУ У 31.2-31383297.001-2001

Паспорт и руководство по эксплуатации