

Листовой прокат

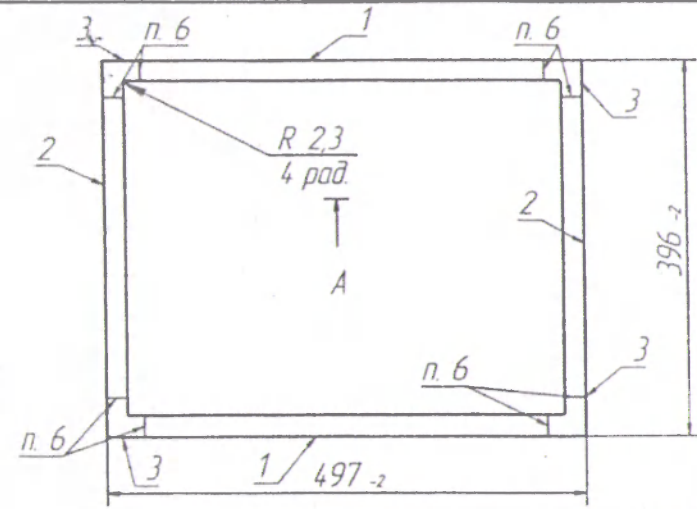
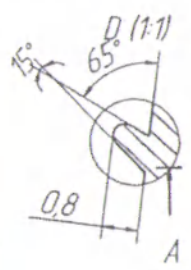
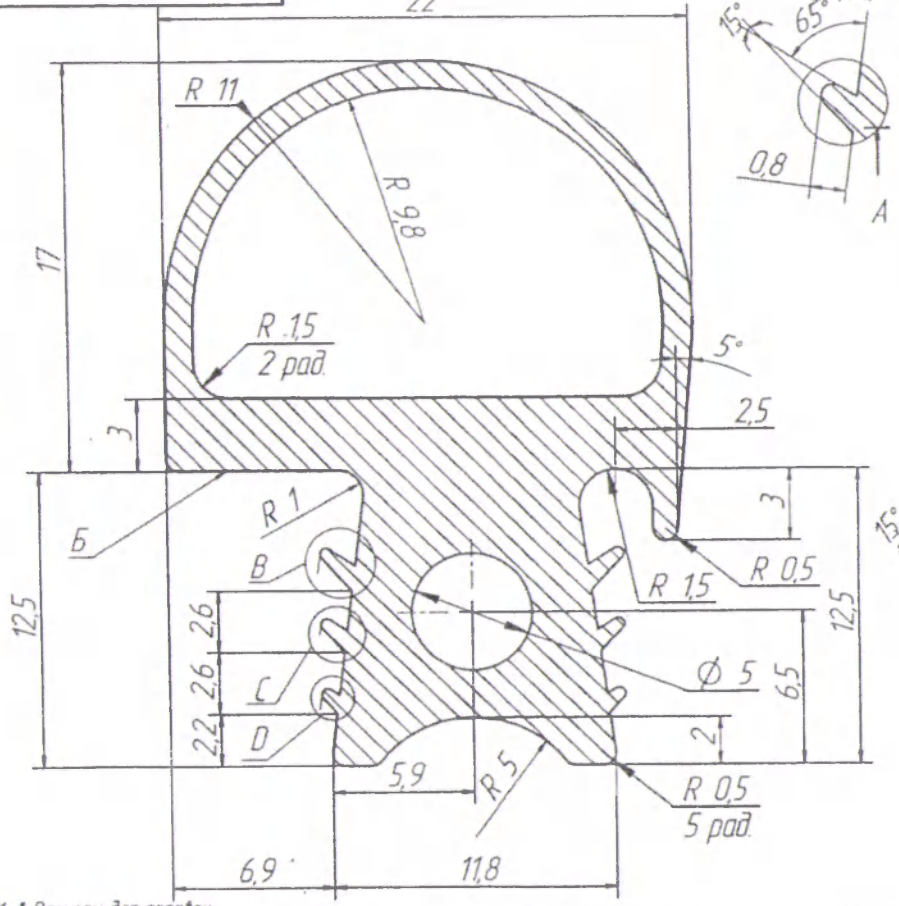
Станд. №

Листы и ленты

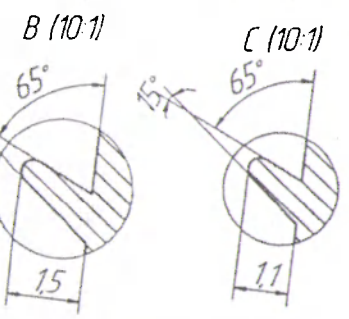
№0 № дораб

ЛКА6-11ПП

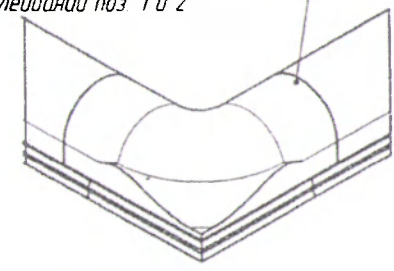
A-A  
22



12.5/12.5



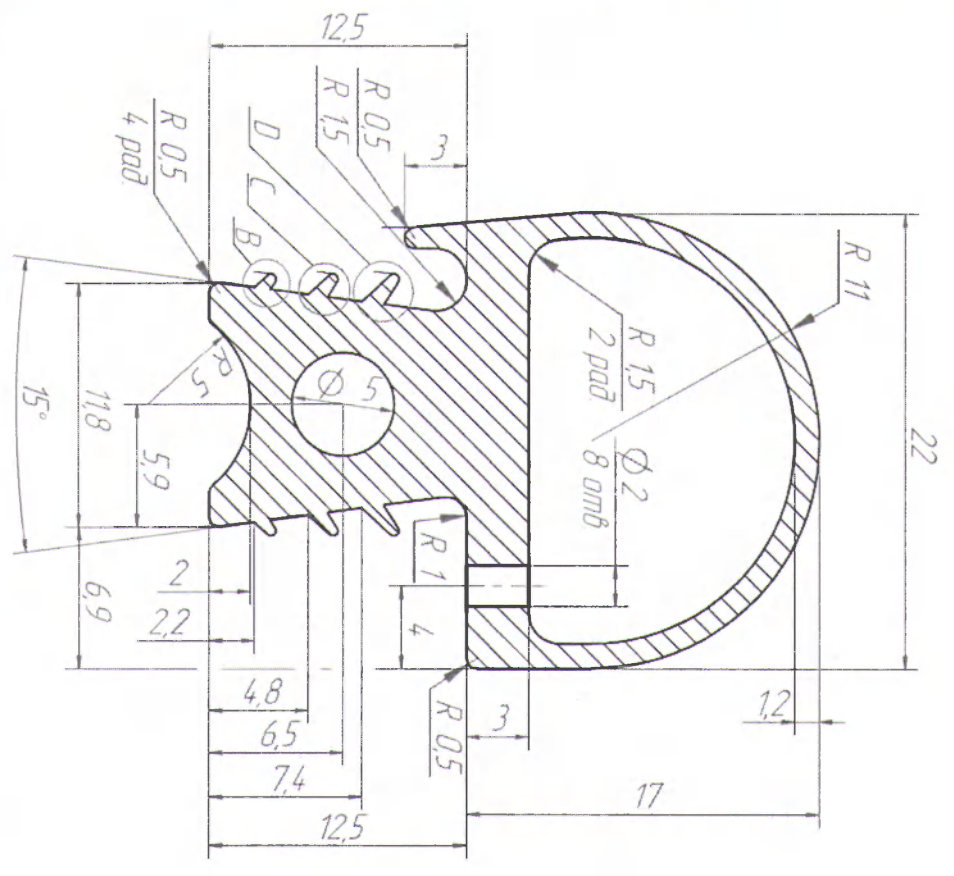
Допускается выполнять в прессформе при склеивании поз 1 и 2



1 \* Размеры для справок

Формат	Зона	Поз	Обозначение	Наименование	Количество
1/4		1	ЛКА6-11ПП 1265 57 10 10 10	Стяжка 1-117 мм	2

ПК10-01УШ



A-A (4-1)

Формат	Зона	Поз	Обозначение	Наименование	Кол-во
А/4		1		Стяжка L=777 мм	2

