

ИНСТРУКЦИЯ



Дата
24.12.2019

Замена контроллера 38ПКА3-02
(код 110000061432)
в конвекционных печах
КЭП-4П, КЭП-6П, КЭП-10П

Листов 8



**После покупки обязательно проверьте комплектность поставки!
При выявлении ошибок комплектности поставки или обнаружении
других замечаний следует обратиться с претензией к вашему
продавцу (поставщику).**

КОМПЛЕКТ ПОСТАВКИ:

- настоящая инструкция – 1шт;
- контроллер (плата индикации, плата релейная, шлейф, комплект запасных предохранителей, паспорт) – 1 комплект;
- пластиковая стойка для печатной платы – 4шт;
- кабельный наконечник втулочный с изолированным фланцем 0,75мм – 7шт;
- кабельный наконечник втулочный без изолированного фланца 1,5мм – 2шт;
- кабельный наконечник втулочный без изолированного фланца 2,5мм – 2шт;
- упаковка – 1шт.

Внешний вид контроллера (см. рис. 1) в зависимости от даты выпуска и модификации может незначительно отличаться, но при этом функционал всегда сохранен.



Рис. 1



**После хранения контроллера в холодном помещении или после
перевозки в зимних условиях перед проведением монтажных работ
по замене необходимо выдержать контроллер в условиях комнатной
температуры в течение 2 ч.**



**Прежде чем начать работу внимательно изучите паспорт печи,
руководство по эксплуатации печи, данную инструкцию и, в первую
очередь, указания по технике безопасности, элементы управления и
информационные надписи на печи.**



Замену контроллера должна производить авторизованная сервисная служба, имеющая в своем штатном составе электромеханика с группой по электробезопасности не ниже третьей. Работа по замене контроллера производится при строгом соблюдении мер безопасности «Правил технической эксплуатации электроустановок потребителей» (ПТЭ) и «Правил техники безопасности электроустановок потребителей (ПТБ), утвержденных Госэнергонадзором «Правил устройств электроустановок (ПУЭ).

ИНСТРУМЕНТЫ, НЕОБХОДИМЫЕ ДЛЯ ЗАМЕНЫ КОНТРОЛЛЕРА:

- отвертка с крестовым шлицем;
- отвертка с плоским шлицем;
- ключ торцевой на 7;
- пинцет или плоскогубцы (пассатижи);
- кримпер для обжима втулочных кабельных наконечников.



Контроллер подлежит замене комплектно: плата релейная + плата индикации + шлейф.
Запрещается замена отдельных компонентов контроллера за исключением замены шлейфа.

ПОРЯДОК ЗАМЕНЫ КОНТРОЛЛЕРА:

7. Обесточить печь от электрической сети – дифференциальный автоматический выключатель в распределительном шкафу установить в положение «Выкл» и вывесить табличку «**НЕ ВКЛЮЧАТЬ! РАБОТАЮТ ЛЮДИ!**».
8. Кран подачи воды к печи установить в положение «Закрыто».
9. Печь установить так, чтобы было удобно подступиться к передней панели и задней стенке и выполнить электромонтажные работы.
10. Используя отвертку с крестовым шлицем, снять винты крепления (2 шт.) клапана электромагнитного (см. рис. 2).

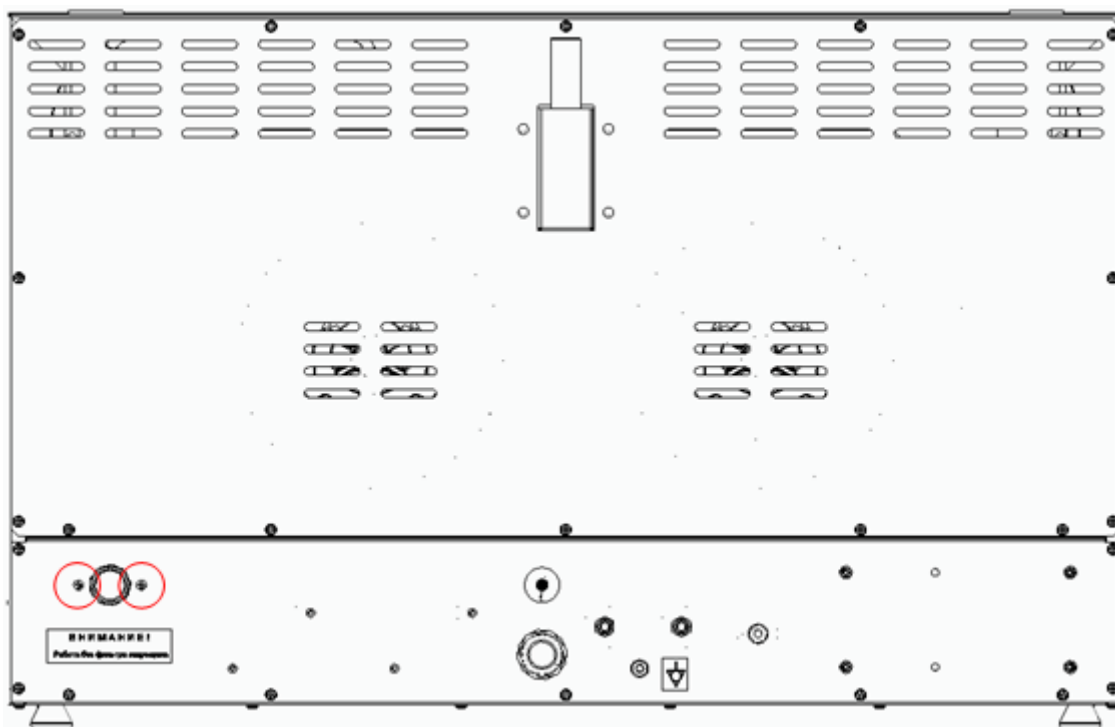


Рис. 2

11.Используя отвертку с крестовым шлицем, снять саморезы крепления задней стенки и щита монтажного (см. рис. 3).

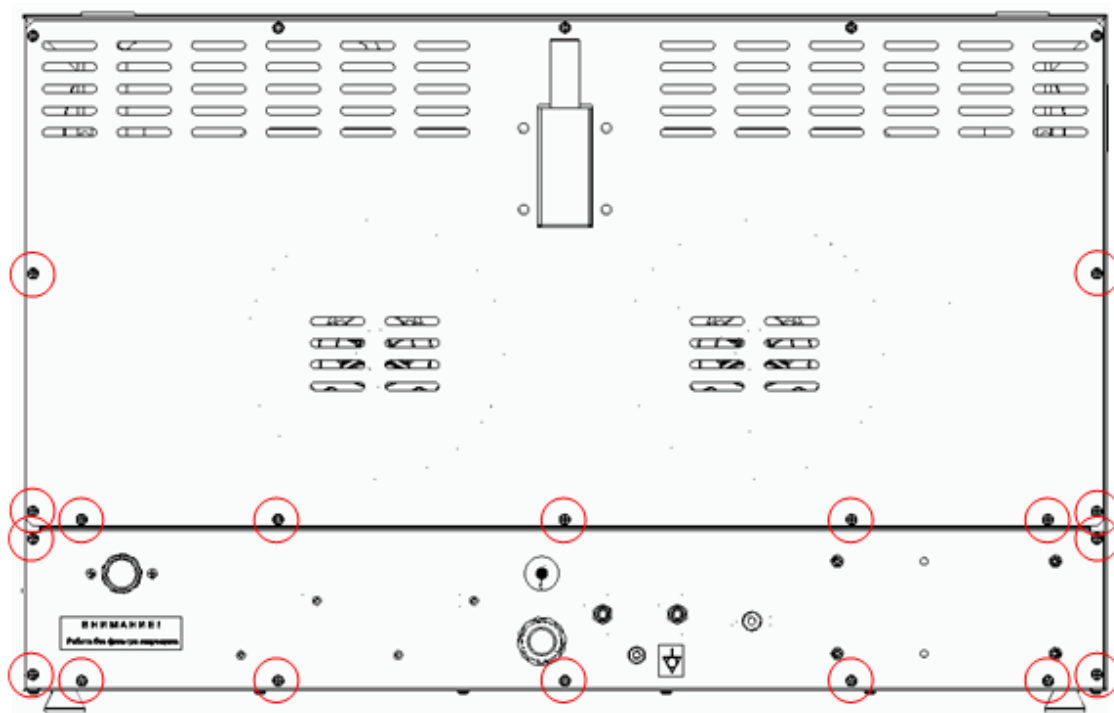


Рис. 3

6. Щит монтажный снять и уложить так, чтобы была возможность (см. рис. 4) беспрепятственно проводить электромонтажные работы.

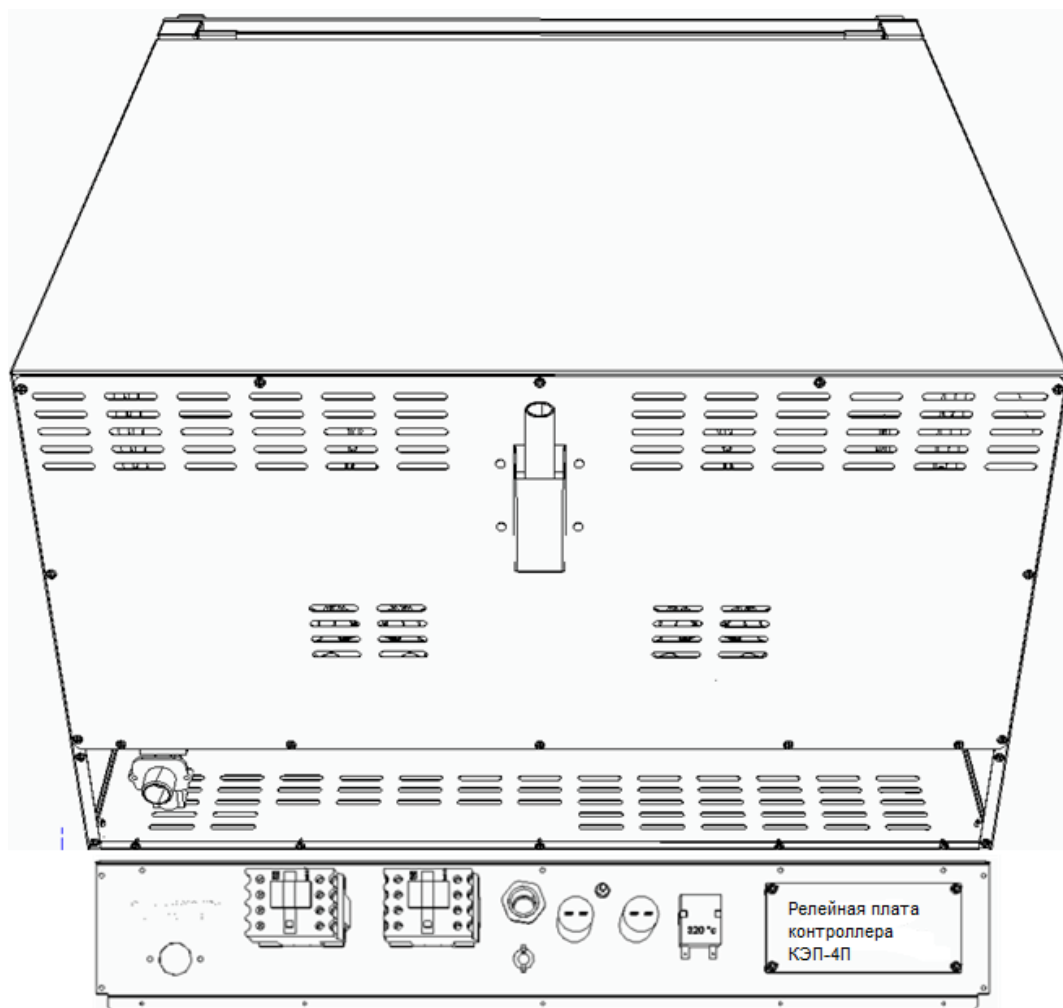


Рис. 4

12.Отсоединить разъемы X6 (только для КЭП-6П, КЭП-10П), X3(N), X4(L), X2 платы релейной контроллера.

Для снятия разъемов X2 и X6 с платы релейной контроллера – нажмите на фиксатор (см. рис. 5) и потяните разъем от платы.

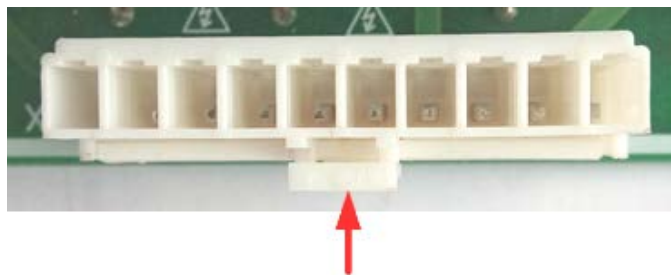


Рис. 5

13. Отсоединить шлейф, нажав на фиксаторы разъема X1 платы релейной контроллера (см. рис. 6). Запрещается тянуть за шлейф для извлечения разъема во избежание повреждений.

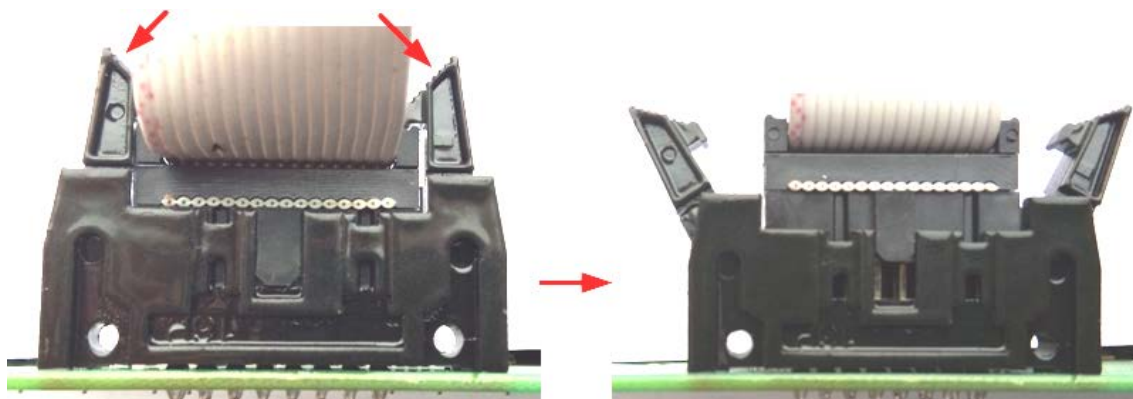


Рис. 6

14. При помощи пинцета или плоскогубцев (пассатижей), не прикладывая больших усилий, сдавить фиксатор стойки (см. рис. 7) и приподнять соответствующий угол платы релейной контроллера. Вышеописанную процедуру выполнить для всех четырех стоек и демонтировать плату релейную контроллера. Если при демонтаже платы релейной контроллера стойки повредились – их необходимо заменить новыми (из комплекта поставки).

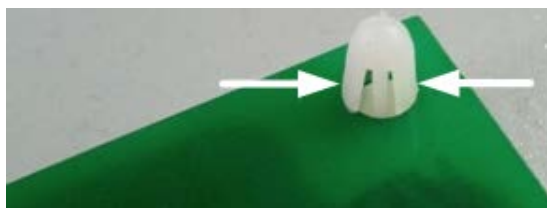


Рис. 7

15. Новую плату релейную контроллера (из комплекта поставки) установить и зафиксировать на стойки в том же положении, в котором находился и предыдущая плата релейная контроллера.

16. Установить шлейф (из комплекта поставки) в разъем X1 платы релейной контроллера - совместить выступ на разъеме шлейфа с вырезом на разъеме X1 платы релейной контроллера и нажать на разъем шлейфа до фиксации разъема шлейфа при помощи фиксаторов.

17. Установить разъемы X3(N), X4(L) в соответствующие разъемы платы релейной контроллера.

18. При помощи отвертки с плоским шлицем надавить на язычок контакта X2:1 и извлечь кабельный наконечник с разъема X2.

При помощи бокорезов обрезать кабельный наконечник и зачистить конец провода длиной 10мм от изоляции.

При помощи кримпера для обжимки втулочных наконечников установить на провод кабельный наконечник втулочный с изолированным фланцем 0,75.

Наконечник установить в разъем X2, контроллера из комплекта поставки, под прижимную планку контакта X2:1.

При помощи отвертки с плоским шлицем затянуть винт прижимной планки контакта X2:1 до нормального контактного давления.

19. При помощи отвертки с плоским шлицем надавить на язычок контакта X2:2 и извлечь кабельный наконечник с разъема X2.

При помощи бокорезов обрезать кабельный наконечник и зачистить конец провода длиной 10мм от изоляции.

При помощи кримпера для обжимки втулочных наконечников установить на провод кабельный наконечник втулочный с изолированным фланцем 0,75.

Наконечник установить в разъем X2, контроллера из комплекта поставки, под прижимную планку контакта X2:2.

При помощи отвертки с плоским шлицем затянуть винт прижимной планки контакта X2:2 до нормального контактного давления.

20. При помощи отвертки с плоским шлицем надавить на язычок контакта X2:3 и извлечь кабельный наконечник с разъема X2.

При помощи отвертки с плоским шлицем надавить на язычок контакта X6:1 и извлечь кабельный наконечник с разъема X6 (только для КЭП-6П и КЭП-10П).

При помощи отвертки с плоским шлицем надавить на язычок контакта X6:3 и извлечь кабельный наконечник с разъема X6 (только для КЭП-10П).

При помощи бокорезов обрезать кабельный(е) наконечник(и) и зачистить конец(цы) провода(ов) длиной 10мм от изоляции.

При помощи кримпера для обжимки втулочных наконечников установить на провод(а) кабельный наконечник втулочный с изолированным фланцем 0,75 (для КЭП-4П), кабельный наконечник втулочный с изолированным сдвоенным фланцем 0,75 (для КЭП-6П) или кабельный наконечник втулочный с изолированным сдвоенным фланцем 1,5 (для КЭП-10П).

Наконечник установить в разъем X2, контроллера из комплекта поставки, под прижимную планку контакта X2:3.

При помощи отвертки с плоским шлицем затянуть винт прижимной планки контакта X2:3 до нормального контактного давления.

21. При помощи отвертки с плоским шлицем надавить на язычок контакта X2:4 и извлечь кабельный наконечник с разъема X2.

При помощи отвертки с плоским шлицем надавить на язычок контакта X6:2 и извлечь кабельный наконечник с разъема X6 (только для КЭП-6П и КЭП-10П).

При помощи отвертки с плоским шлицем надавить на язычок контакта X6:4 и извлечь кабельный наконечник с разъема X6 (только для КЭП-10П).

При помощи бокорезов обрезать кабельный(е) наконечник(и) и зачистить конец(цы) провода(ов) длиной 10мм от изоляции.

При помощи кримпера для обжимки втулочных наконечников установить на провод(а) кабельный наконечник втулочный с изолированным фланцем 0,75 (для КЭП-4П), кабельный наконечник втулочный с изолированным сдвоенным фланцем 0,75 (для КЭП-6П) или кабельный наконечник втулочный с изолированным сдвоенным фланцем 1,5 (для КЭП-10П).

Наконечник установить в разъем X2, контроллера из комплекта поставки, под прижимную планку контакта X2:4.

При помощи отвертки с плоским шлицем затянуть винт прижимной планки контакта X2:4 до нормального контактного давления.

22. При помощи отвертки с плоским шлицем надавить на язычок контакта X2:6 и извлечь кабельный наконечник с разъема X2.

При помощи бокорезов обрезать кабельный наконечник и зачистить конец провода длиной 10мм от изоляции.

При помощи кримпера для обжимки втулочных наконечников установить на провод кабельный наконечник втулочный с изолированным фланцем 0,75.

Наконечник установить в разъем X2, контроллера из комплекта поставки, под прижимную планку контакта X2:6.

При помощи отвертки с плоским шлицем затянуть винт прижимной планки контакта X2:6 до нормального контактного давления.

23. При помощи отвертки с плоским шлицем надавить на язычок контакта X2:7 и извлечь кабельный наконечник с разъема X2.

При помощи бокорезов обрезать кабельный наконечник и зачистить конец провода длиной 10мм от изоляции.

При помощи кримпера для обжимки втулочных наконечников установить на провод кабельный наконечник втулочный с изолированным фланцем 0,75.

Наконечник установить в разъем X2, контроллера из комплекта поставки, под прижимную планку контакта X2:7.

При помощи отвертки с плоским шлицем затянуть винт прижимной планки контакта X2:7 до нормального контактного давления.

24. При помощи отвертки с плоским шлицем надавить на язычок контакта X2:8 и извлечь кабельный наконечник с разъема X2.

При помощи бокорезов обрезать кабельный наконечник и зачистить конец провода длиной 10мм от изоляции.

При помощи кримпера для обжимки втулочных наконечников установить на провод кабельный наконечник втулочный с изолированным фланцем 0,75.

Наконечник установить в разъем X2, контроллера из комплекта поставки, под прижимную планку контакта X2:8.

При помощи отвертки с плоским шлицем затянуть винт прижимной планки контакта X2:8 до нормального контактного давления.

25. Установить разъем X2 в соответствующий разъем платы релейной контроллера.

26. ТОЛЬКО ДЛЯ КЭП-4П: Снять дверь печи конвекционной. Для того, чтобы снять дверь – откройте дверь и отведите рычаг-фиксатор А (см. рис. 8). Приподнимите дверь вверх, чтобы она находилась под углом приблизительно 45°, и снимите дверь.



Рис. 8

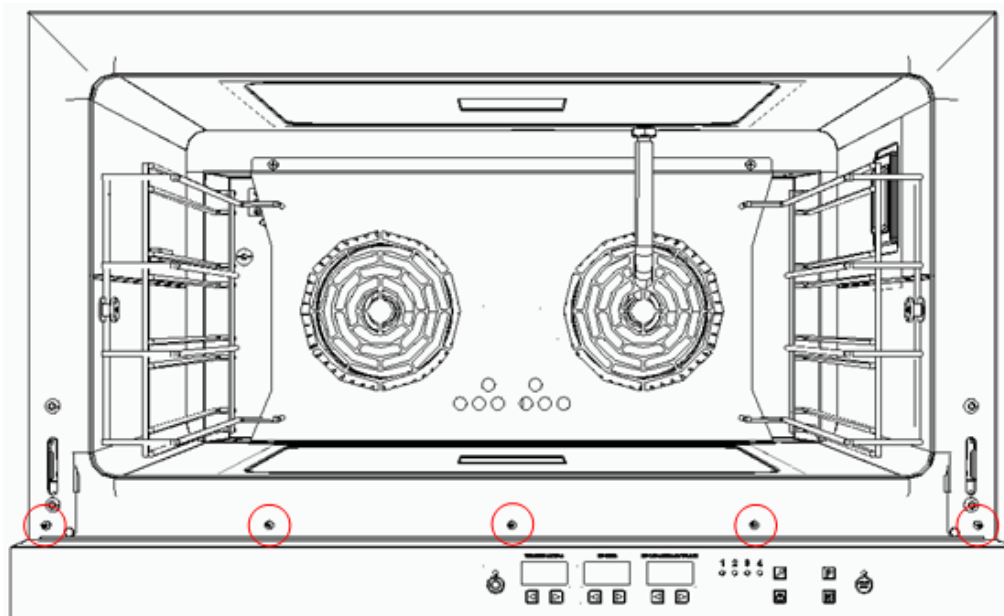


Рис. 9

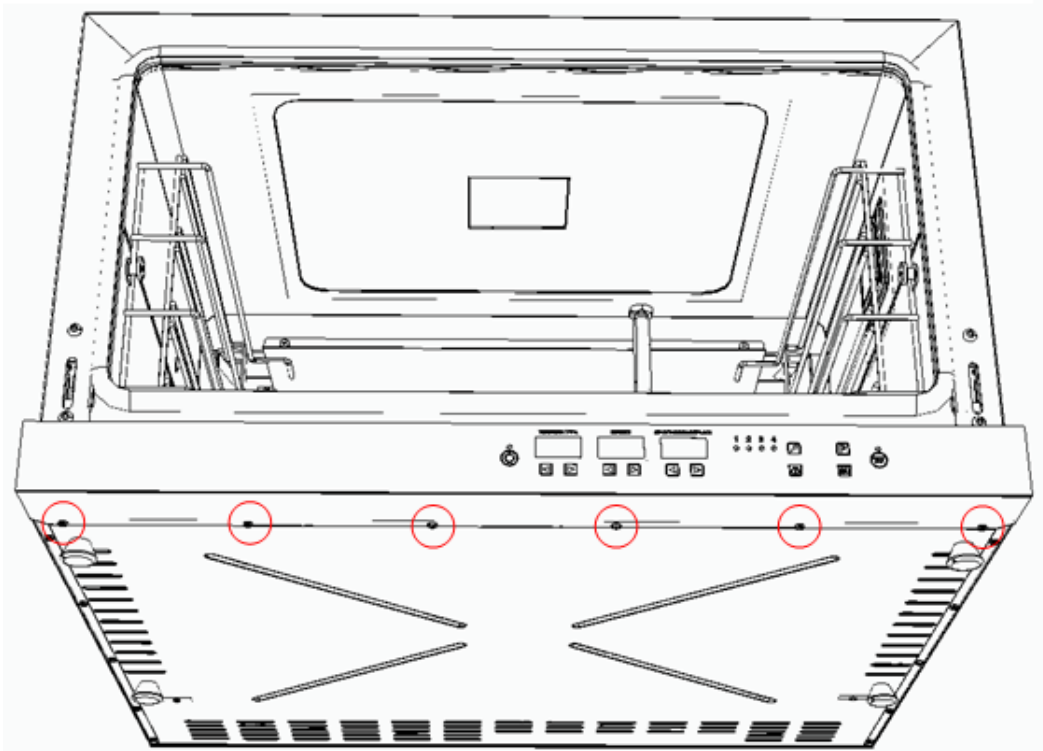


Рис. 10

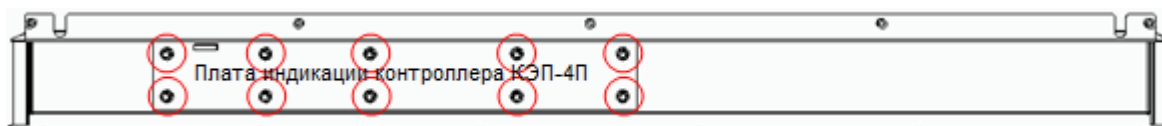


Рис. 11

27. При помощи отвертки с крестовым шлицем снять винты крепления панели управления спереди (см. рис. 9), саморезы снизу (см. рис. 10), и снять панель управления.
28. Панель управления уложить лицевой стороной вниз на ровную чистую поверхность. При помощи торцевого ключа на 7 открутить гайки крепления (см. рис. 11) платы индикации контроллера (10 шт).
29. С платы индикации контроллера отсоединить разъем X1 и X4. Чтобы отсоединить разъем X4 с платы индикации контроллера – нажмите на фиксатор (см. рис. 5) и потяните разъем вверх.
30. Отсоединить шлейф, нажав на фиксаторы разъема X3 платы индикации контроллера (см. рис. 6) и демонтировать шлейф. Запрещается тянуть за шлейф для извлечения разъема во избежание повреждений.
31. Снять гайки, шайбы и демонтировать плату индикации контроллера. Контроллер развернуть на 180° и снять с кнопок силиконовые колпачки (12 шт).
32. Силиконовые колпачки, снятые со старой платы индикации контроллера, установить на новую плату индикации контроллера (из комплекта поставки).
33. Новую плату индикации контроллера установить на стойки панели управления в том же положении, в котором была установлена предыдущая плата индикации.
34. На стойки панели управления поочередно установить шайбы, шайбы гроверные и гайки. Гайки затягивать при помощи торцевого ключа на 7 без усилия.
35. Перевернуть панель управления на 180° (лицевой стороной вверх) и проверить функционирование всех кнопок на панели управления.
36. При выявлении не функционирующих кнопок необходимо, при помощи торцевого ключа на 7 отрегулировать контактное давление гаек (открутить или закрутить) с обратной стороны панели управления. В конечном итоге необходимо добиться нормального функционирования всех кнопок на панели управления.
37. Разъем X1 и X4 установить в соответствующие разъемы на плате индикации контроллера. По шильдику на термопаре (разъем X1) уточнить тип термопары (ТХК или ТХА).

38. Второй конец шлейфа (из комплекта поставки) установить в разъем Х3 платы индикации контроллера - совместить выступ на разъеме шлейфа с вырезом на разъеме Х3 платы индикации контроллера и нажать на разъем шлейфа до фиксации разъема шлейфа при помощи фиксаторов.
39. Установить панель управления на место и зафиксировать винтами (см. рис. 9) и саморезами (см. рис. 10) при помощи отвертки с крестовым шлицем.
40. Установить дверь. Для того, чтобы установить дверь – установите дверь под углом приблизительно 45°. Откройте дверь и отведите рычаг-фиксатор А в сторону духовки.
41. Клапан электромагнитный зафиксировать винтами (см. рис. 2) на щит монтажный при помощи отвертки с крестовым шлицем.
42. Установить щит монтажный и зафиксировать саморезами при помощи отвертки с крестовым шлицем (см. рис. 3).
43. Заднюю стенку зафиксировать саморезами при помощи отвертки с крестовым шлицем.
44. Выполнить настройку контроллера.
- Нажать, и, удерживая кнопку «Вкл/Откл» на панели управления печи, подать электрическое напряжение. На цифровом семисегментном индикаторе (далее по тексту индикатор) «ТЕМПЕРАТУРА» панели управления печи отображается текущий параметр, на индикаторе «ВРЕМЯ» отображается текущее значения параметра.
 - Кнопками «◀» и «▶» под индикатором «ВРЕМЯ» задается новое значение параметра;
 - Кнопками «◀▶» и «▶▶» под индикатором «ТЕМПЕРАТУРА» выбирается следующий корректируемый параметр;
 - Установить значение параметра «Pr0» в соответствии с типом термопары (см. п.23 настоящей инструкции).
 - Для выхода из режима настройки параметров контроллера нажать и отпустить кнопку «Вкл/Откл» на панели управления печи.

Настройка параметров контроллера приведена на рис.12.

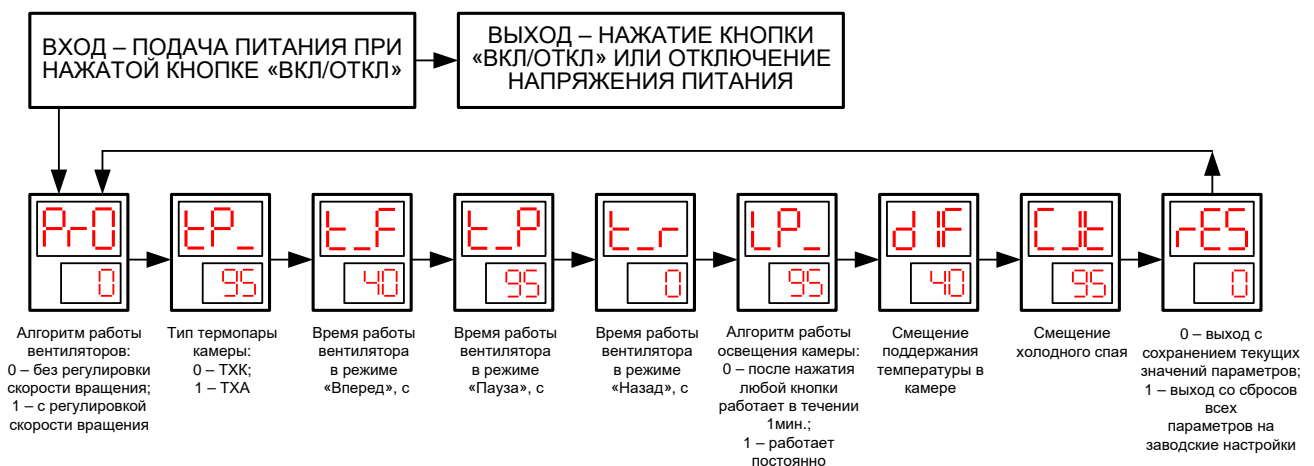


Рис. 12

45. Подать электрическое напряжение на печь, кран подачи воды установить в положение «Открыто» и проверить функционирование печи.



Контроллер имеет актуальную версию программного обеспечения и не требует обновления.

Версию программного обеспечения можно уточнить по информационной наклейке на плате индикации (или на плате релейной) контроллера.



После замены контроллера и проверки функционирования печи необходимо внести запись в таблицу 3 паспорта на печь.