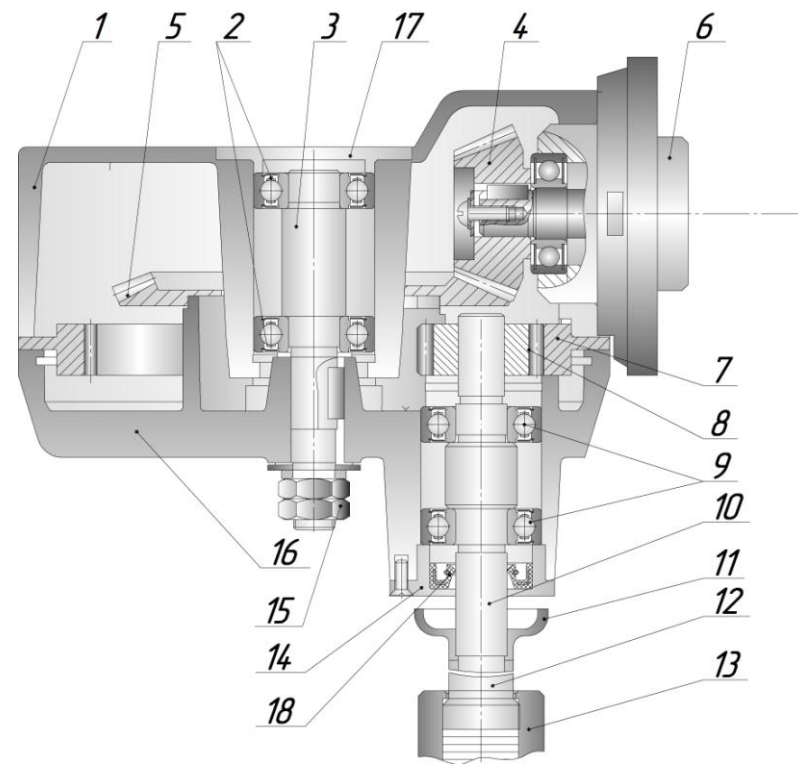


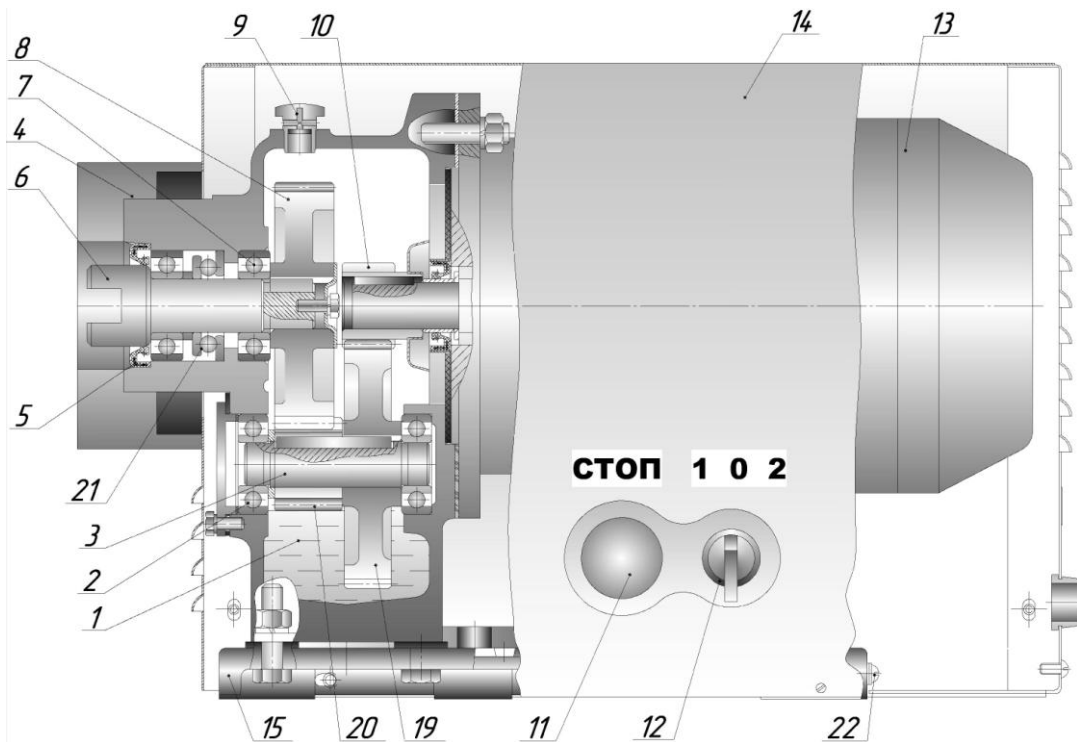
Машина взбивальная МВ-25

- 1 – приводной механизм МВ-25.01.000
- 2 – механизм для взбивания МВ-25.02.000
- 3 – станина МВ-25.07.000
- 4 – бак ВМ.03.000-01
- 5 – сменный рабочий орган
(взбиватель 4-лопастной – ВМ.05.000
Взбиватель прутковый – ВМ.06.000-01
Фаршемешалка – ВМ.00.001)
- 6 – шпилька МВ-25.00.001 (4 шт.)
- 7 – крышка МВПИ-1.14.00
- 8 – воронка МВПИ-1.14.03



Механизм взбивания машины МВ-25 – МВ-25.02.000

- 1 – корпус МВ-25.02.001
- 2 – шарикоподшипник 80204 ГОСТ 7242 (2 шт.)
- 3 – вал ВМ.01.01.005
- 4 – шестерня МВПИ-1.06.03
- 5 – колесо зубчатое ВМ.02.001
- 6 – хвостовик МВ-25.02.100-01 (сборка = хвостовик в сборе МВ-25.02.200-01 + вал МВ-25.02.101-01 + шестерня МВПИ-1.06.03 + 2 подшипника 80204
- 7 – колесо зубчатое солнечное МВПИ-1.01.06
- 8 – шестерня МВПИ-1.02.13-01
- 9 – шарикоподшипник 80204 ГОСТ 7242 (2 шт.)
- 10 – вал ВМ.02.004 (для ремонта – вал вертикальный в сборе ВМ.02.200)
- 11 – чаша МВПИ-1.02.06
- 12 – держатель ВМ.02.002
- 13 – муфта ВМ.02.005
- 14 – крышка МВПИ-1.02.04
- 15 – гайки М16-7Н ГОСТ 5929 (2шт.)
- 16 – крышка (водило) ВМ.02.000 (корпус МВПИ-1.02.12-01)
- 17 – крышка МВПИ-1.01.02-01
- 18 – манжета 1.2-20x40-3 ГОСТ 8752



Привод машины МВ-25 – МВ-25.01.000

1 – редуктор (корпус редуктора)	МВ-25.01.100
2 – шарикоподшипник	204 ГОСТ 8338 (2 шт.)
3 – вал	ПШ.01.04
4 – фланец передний	МВ-25.01.001
5 – манжета	1.2-38x58-3 ГОСТ 8752
6 – вал приводной	ПШ.01.03
7 – шарикоподшипник	205 ГОСТ 8338 (2 шт.)
8 – колесо зубчатое	ПМ.12.009-01
9 – пробка-сапун	ПМ.12.008-01
10 – шестерня с маслоотражателем	ПМ.05.000-01
11 – кнопка «СТОП»	АЕЛА-22 «грибок» с подсветкой, красный
12 – переключатель или кнопка «ПУСК»	Емас, Ø22, без фиксации (2-0-1)
13 – электродвигатель	АИР80А4/2 (2-скоростной), 380В, 1,12/1,5 кВт, 1500/3000 об/мин
14 – кожух	ПМ.17.000
15 – рама подредукторная	ПШ.00.12-03
19 – колесо зубчатое	ПМ.12.015
20 – шестерня	ПМ.12.010
21 – подшипник упорный	8205 ГОСТ7872
22 – зажим заземления	Винт ВМ5-8gx16.48.029 + шайба 5 65Г 029+ шайба 5.32.Л63.029
Электрооборудование:	
- контактор малогабаритный;	КМИ-10910, 50Гц, 400В, АС-3-1e, 9А
- реле тепловое;	РТИ 1308, 2,5-4,0А
- приставка контактная	ПКИ-11 и ПКИ-22
Применяемая смазка в редукторе:	
Масло редукторное – 0,2кг	И-Т-Д-460 ТУ38.10111337-90

Вал вертикальный в сборе ВМ.02.200 – для ремонтных целей

