

1

1.1 -12; -15; -18; -21; -24; -30 4 3468-002-97567311-06 (- 1 -6; -7,5; -9;)

() 80 % +25 ° +35 +1 °

1.2 , -

1.3 ; ;

1.4 , -

1.5 , ,

1.6 () .

1.7 , ;

2.

2.1 1 60335-1. -

2.2 50 , 380/220 -

2.3 1 2.

	•	•
35° , :		
- 1-6	/	120
- 1-7,5	/	180
- 1-9	/	230
- 1-12	/	300
- 1-15	/	380
- 1-18	/	450
- 1-21	/	530
- 1-24	/	600
- 1-30	/	750
	°	65...75
	°	85±6
-		0,6
-		0,7±0,03
		0,02
:		
- 1-6		6
- 1-7,5		7,5
- 1-9		9
- 1-12		12
- 1-15		15
- 1-18		18
- 1-21		21
- 1-24		24
- 1-30		30
:		
- 1-6; -7,5		220 ± 22
- 1-9; -12; -18; -21; -24; -30		380 ± 38
		50 ± 1

		/'	/'

		,	,

	.	.	
	1		:
- 1-6			6,3
- 1-7,5			7,87
- 1-9			9,45
- 1-12			12,6
- 1-15			15,75
- 1-18			18,9
- 1-21			22,05
- 1-24			25,2
- 1-30			31,5
	,	:	650 255 180
	,	:	24

2

	-	-	,
- 1-6	1	1	6
- 1-7,5	3	1	2,5 3
- 1-9	3	1	3 3
- 1-12	3	1	4 3
- 1-15	3	1	5 3
- 1-18	3	2	3 3
- 1-21	3	2	3 3+4 3
- 1-24	3	2	4 3
- 1-30	3	2	5 3

3

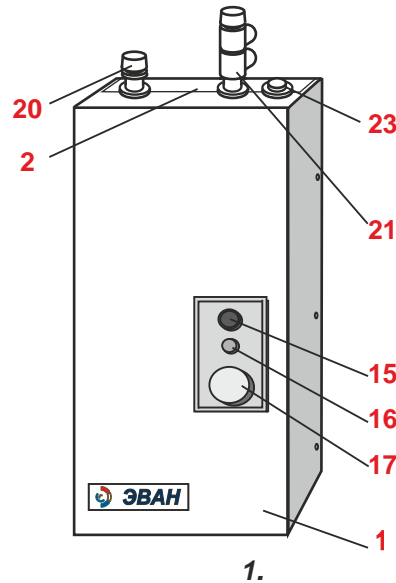
		:				1	.
1.		1	.
2.		1	.
3.		1	.
4.	1	.
5.		1	.
6.	-	055-063-46-2-4		9833-73			
	- 1-6-15	1	.
	- 1-18-30	2	.
7.		1	.

4.1 - 1 -6; -7,5; -9; -12; -15; -18; -21; -24; -30
 :
 .1, 2
 (1) .1 (2);
 (3) .2 (4) (5) G1/2",
 (6), (7), 85° ,
 () (8);
 (9) (10) -
 ;
 (11) (12),
 (13), -
 (14):
 " " (15)
 ;
 " " (16);
 " " (17),
 ;
 (18).

4.2 - 1 -6; -7,5 -9; -12; -15
 (), - 1 -18; -21; -24; -30 - .
 4.3 - 1 -18; -21; -24; -30
 (19).
 4.4 (20) (.1),

" " (21)

4.5 (22)
 4.6 (.1).
 4.6 (23)
 -
 -
 ,
 4.7



96 - ,” ,” . (812) 458-80-09
 97 ,« » (8342) 222-606, 222-707
 98 ,” ,” . (8452) 27-52-90, 27-18-36
 99 « » +7 978-718-53-73
 100 ,« - » . (4812)35-08-88, 35-09-09
 101 ,« » (3462) 67-74-74
 102 ,« » (3462) 23-60-60
 103 ,“ ”, . (8212)24-94-95, 24-62-82
 104 ,« . . . (34374) 6-02-32, 2-86-66
 105 « » (4752) 53-52-40
 106 ,« », . (4752) 53-52-23, 45-68-10
 107 ,“ ”, . (8482) 22-22-75, 26-12-06
 108 ,“ ”, . (3822) 55-01-01, 53-33-91
 109 ,« », . (3822) 516-948, 517-307
 110 ,« », . (3822) 340-101, 44-56-86
 111 ,“ ”, . (4872) 36-09-32, 40-40-25, 40-44-44
 112 , . . . (3452) 48-99-36
 113 ,“ ”, . (3452) 58-04-04
 114 - , « - », (3012) 46-76-54
 115 ,« » (8422) 76-52-91
 116 ,« » (8422) 73-29-19
 117 ,“ ”, . (4234) 32-72-57
 118 , - , . (347) 228-53-57, 228-79-34
 119 ,“ ”, . 8-903 354 86 53
 120 « », (347) 246-47-48
 121 ,« » . (4162) 52-35-53
 122 ,“ ”, . (4212) 21-66-99
 123 , « » , . (4212) 69-40-38
 124 ,« » (8352) 38-02-22
 125 ,“ ”, . (8352) 62-31-60, 62-15-63
 126 ,“ ”, . (8352) 66-27-54, 63-01-15
 127 ,« - », (351) 211-14-62
 128 ,« - - », (351) 775-53-43
 129 ,« », (3513) 66-27-27
 130 ,“ - ”, . (351) 269-84-84, 269-84-80
 131 ,« » +7 921 050 62 62
 132 ,« . . +7-921-723-38-02
 133 ,“ ”, ”, . (3022) 32-18-66, 32-28-01
 134 ,” ” . (4852) 58-14-58, 74-88-74

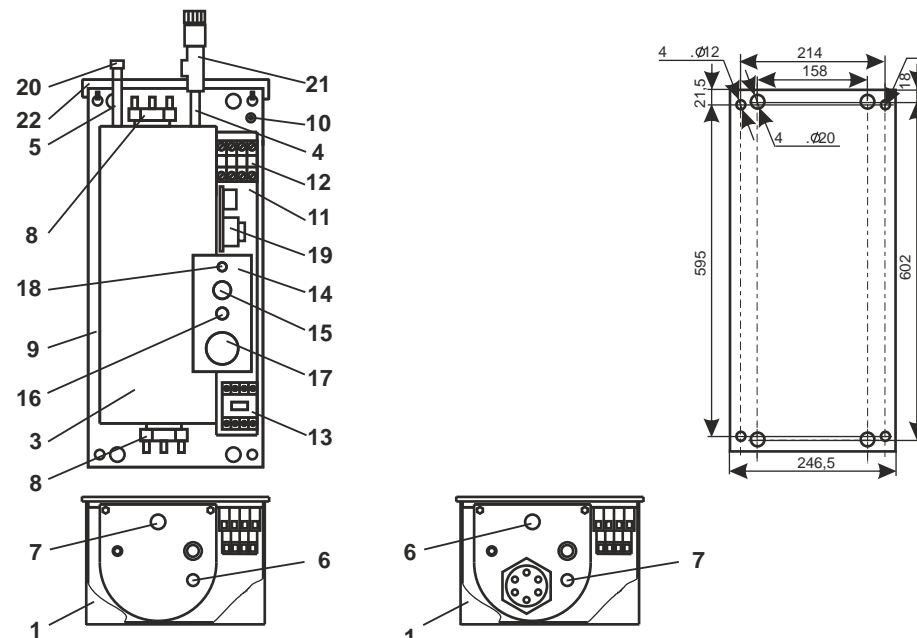
13

RU -RU. 16. .03580

30.03.2015 . 29.03.2020 .

004/2011 « »;
 020/2011 « »

48 , “ ”, . (4942) 39-45-30, 39-45-62
 49 , 8-906-281-48-44
 50 , ” - ”, . (861) 274-59-00, 274-62-02
 51 , ” - ”, . (861) 274-22-88
 52 , « - » , . (861) 279-44-99
 53 , « - » , . (861) 201-17-68
 54 , “ - ”, . (3912) 64-00-00, 74-66-99
 55 « » (391) 290-00-99
 56 , « » (3522) 545-989, 555-870
 57 , « . » . (4712) 33-10-26
 58 « . » (85595) 2-18-10
 59 , « » , . (4742) 28-00-48, 27-27-99
 60 , ” - ”, . (3519) 22-15-19, 49-48-48
 61 . . (8793) 97-63-72
 62 , ” ”, . (499) 900-20-38, (495) 792-13-14
 63 , ” ”, . (8152) 25-15-75
 64 , « » (8552) 369-379
 65 , ” - ” (8552) 47-10-11, 36-68-35
 66 , . . . (34783) 209-95, 222-85
 67 , ” ”, . (831) 464-97-29
 68 « » . (831) 247-84-19, 249-61-70
 69 « » . (8313) 28-14-78
 70 , « - » (3843) 200-175
 71 , « » , . (3843) 60-19-10, 92-02-32
 72 , « - » , . (8617) 67-11-23
 73 , . . . (8617) 21-20-38
 74 , ” ” . (383) 325-0007
 75 , ” ”, . (383) 2222-082, 2222-787
 76 , ” ”, . (3812) 27-20-27, 324-324
 77 , “ - ”, . (3532) 53-77-77
 78 , « - » , . (7182) 61-88-84
 79 , ” ”, . (8412) 56-24-51, 56-61-96
 80 , ” ”, . (342) 201-88-88
 81 , ” ”, . (342) 219-54-07, 219-54-08
 82 , ” - ”, . (8142) 72-41-21, 59-26-38
 83 , « » , . (8142) 634-413
 84 , « » (8112) 69-15-90, 69-15-35
 85 - - , 8-928-760-83-06
 86 - - , ” ”, . (863) 220-61-06
 87 , - “ ”, . (4855) 23-19-23
 88 , « + » , . (4912) 51-01-50
 89 , “ - - ” (846) 997-68-44
 90 , “ - ”, . (846) 247-62-92, . 247-63-03
 91 , « - » . (846) 270-39-12
 92 - , ” ”, . (812) 946 60 91
 93 - , ” ”, . (812) 640-19-67
 94 - , ” ”, . (812) 965-87-51
 95 - , . . . (812) 981-88-47



- 1 -6; -7,5; -9; -12; -15

- 1 -18; -21; -24; -30

2 (

1 - ; 3 - ; 4 - ; 5 - ; 6 - ;
 7 - ;
 8 - ; 9 - ; 10 - ; 11 - ; 12 - ;
 13 - ; 14 - ; 15 - “ ”; 16 -
 “ ”; 17 - “ ”;
 18 - ; 19 - (- 1 -
 18, -21, -24, -30); 20 - ; 21 - ; 22 - .

5

5.1

2.1.4.1074.01.

5.2

;
 - ;
 - ;
 ;

150 ;

5.3

	3	
(I . .) =	(I)	
	220	380
- 1 -6; -7,5	40	-
- 1 -9; -12	-	25
- 1 -15;	-	31,5
- 1 -18	-	40
- 1 -21; -24	-	50
- 1 -30	-	63

3(I .)

5.4

5.5

4, 5, 6, 7);

(. . 4, 5, 6, 7);

4.3.);

5.6

80% +25⁰);

5.7

5.8

5.9

12.8

17.10.16 .:

1 « - » +77771564184
2 « « », . (8182) 65-52-49
3 «CVL» (7172)272-333, 272 - 888
4 , . . (8512) 36-32-33
5 , . . (8512) 71-37-93
6 ,“ ” (), . (4722) 58-35-80, 36-46-91
7 ,” - ”, . (4722) 20-59-59
8 ,« » (4722) 23-19-19
9 , ” ” . (4162) 77-17-30
10 , ” ” . (4162) 77-17-10
11 ,« » (4832) 92-20-30
12 , . . (4832) 58-01-01
13 « - » 8-904627-93-25
14 « - » . 8-902-505-38-37
15 « . » . 8 904-658-24-98
16 ,« » . (8442) 73-11-40
17 ,“ - ”, . (8442) 93-09-05
18 ,« » , . (8442) 62-49-98, 62-49-63
19 ,« » (.), . 8-911 444 10 09
20 ,” ”, . (4732) 77-49-99, 77-48-99
21 , « » , . (473) 244-11-18
22 ,« - » (8162) 90-02-21
23 « » (83161) 9-12-57
24 « » (8712) 22-20-20
25 ,” ”, . (343) 379-98-99
26 ,” ” ”, . (343) 222-79-97
27 ,« » (343) 20-20-752
28 « » (3513) 66-27-27
29 ,« » , (4932) 32-42-61, 42-07-55
30 ,« » . . (4932) 45-90-70
31 ,” ” ”, . (3412) 90- 43-04
32 ,“ ”, . (3412) 52-82-17, 52-38-68
33 ,“ ”, (.), . (3952) 564-945, 564-984
34 ,« » (3952) 20-40-50
35 ,” ”, . (3952) 778-103, 778-351
36 ,« » . (3952) 42-73-92
37 - ,“ ”, (.), . (8362) 63-88-51
38 ,« » , . (4012) 55-55-59
39 , « » , . +7 910-544-22-55
40 « » (7212) 53-90-25
41 ,“ ”, . (843) 55-77-971, 55-77-977
42 « » (3842) 28- 26 -01
43 ,« -98» , . (3842) 39-61-47, 39-61-48
44 ,“ - » , . (3842) 58-16-09, 33-67-07
45 ,« » . (81368) 334-79
46 ,” - ”, . (8332) 35-16-00, 25-24-29
47 ,“ - ”, . (8332) 58-69-10, 58-68-90, 58-68-04

- 1 -

3468-002-97567311-06

()

()

12

12.1

- 18
3

(18)

12.2

12.3

12.4

2.1.4.1074.01;

12.5

12.6

12.7

2-888-555,

8-910 388-2002.

-

5.11

5.12

(

6.1

6.2

6.3

6.4

6.5

6.6

(.2):

10 60

8 50,

8.

10 60
8 50,

8

10 60

8.

8, 8,

8 50,

8

_____!

8.1

8.2

8.3

8.4

8.5

8.6

“ ”

7.2.3

7.2.4

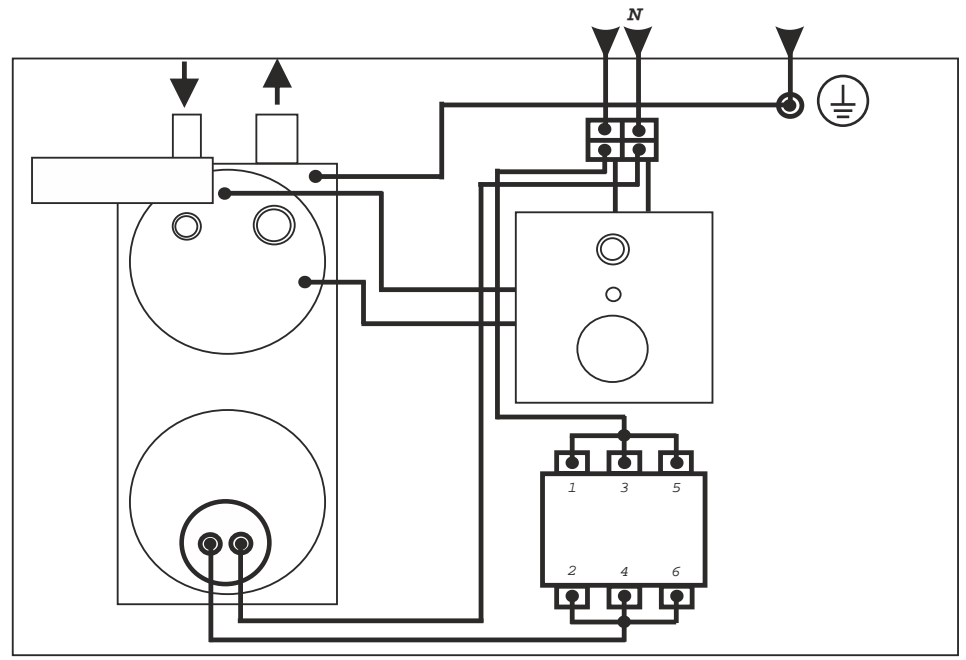
7.3

7.3.1

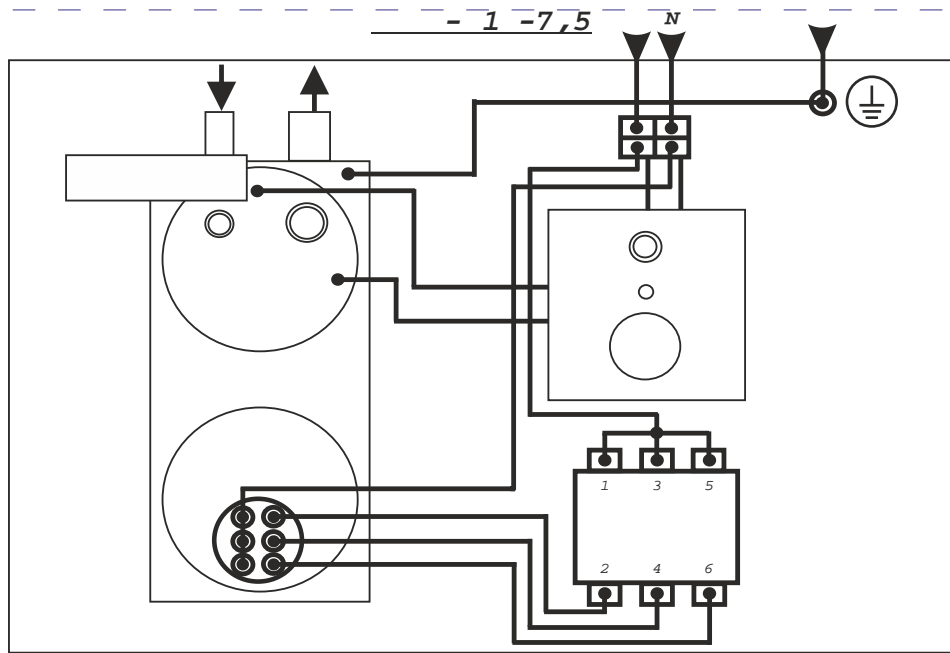
7.3.2

7.3.3

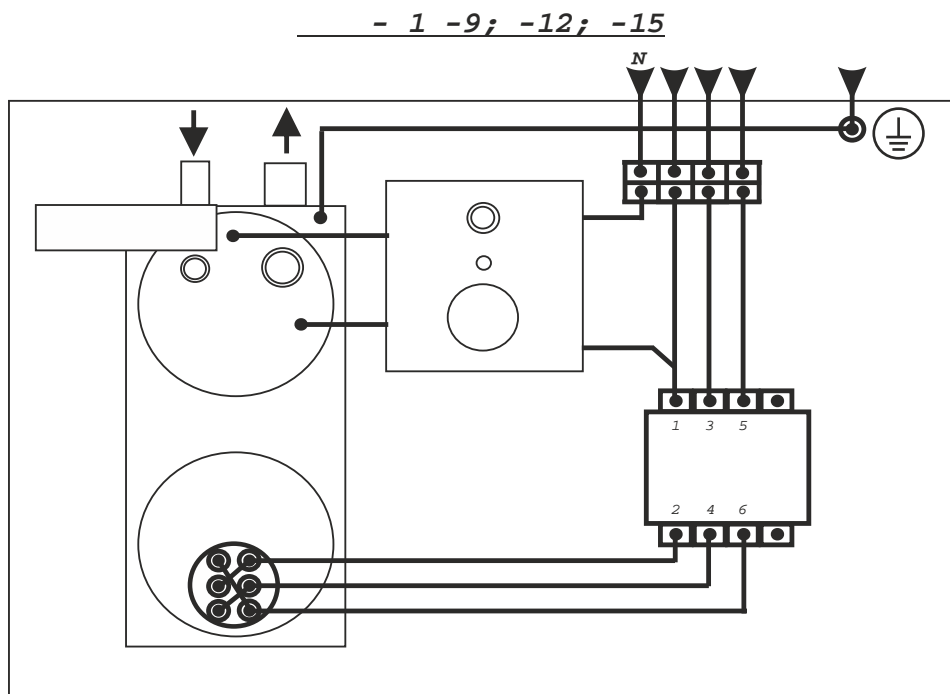
- 1 -6



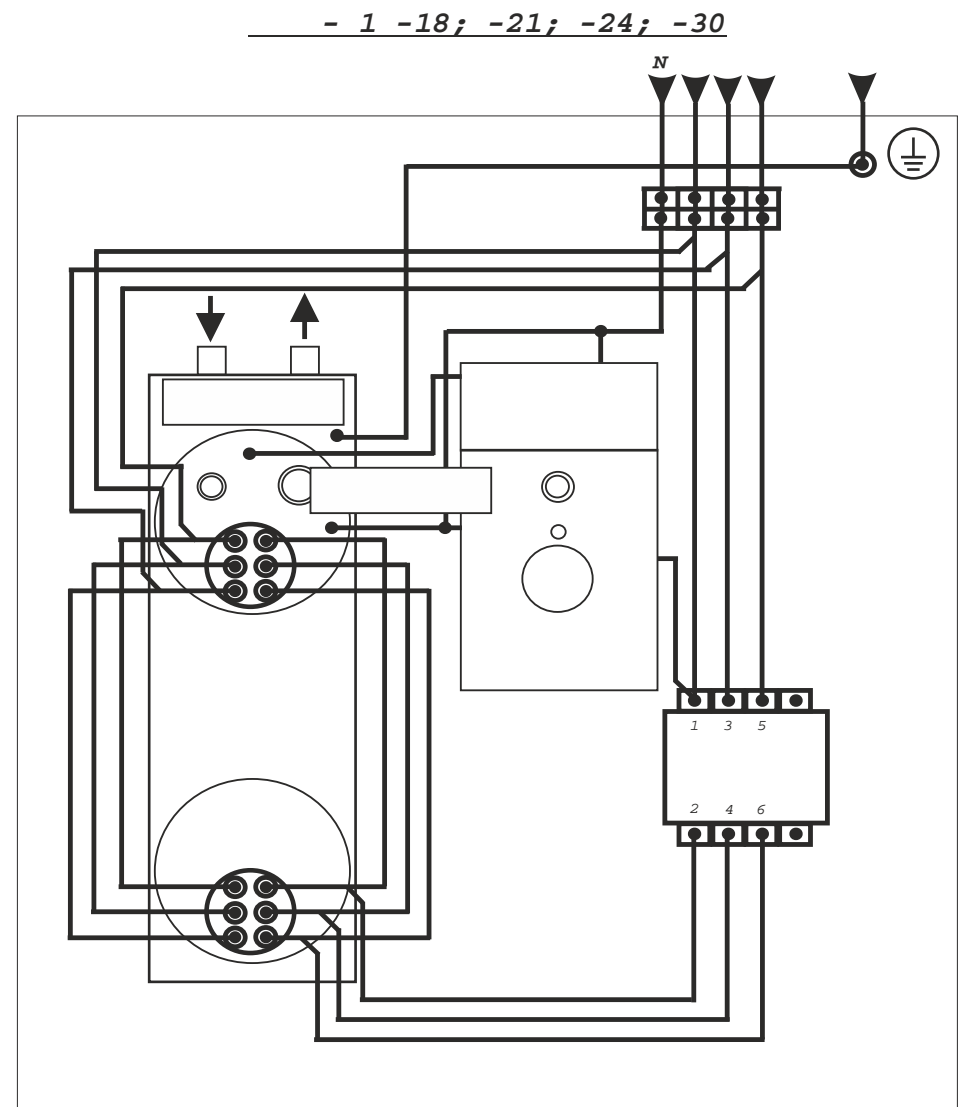
4.



5.



6.



7.