

Литературное приращение

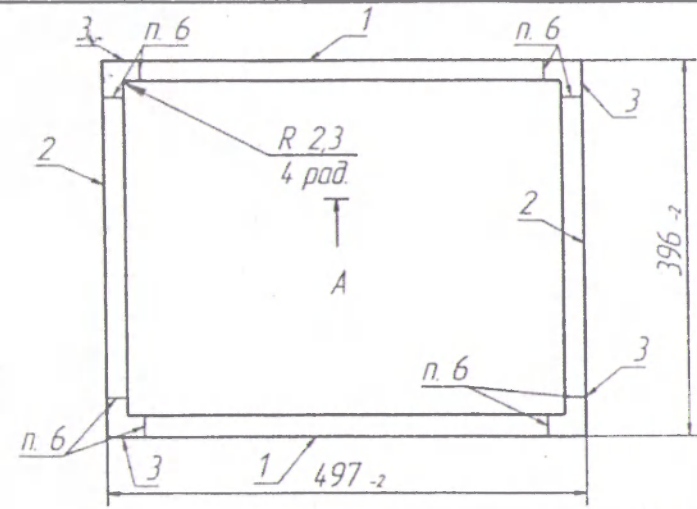
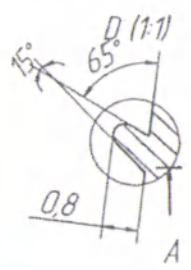
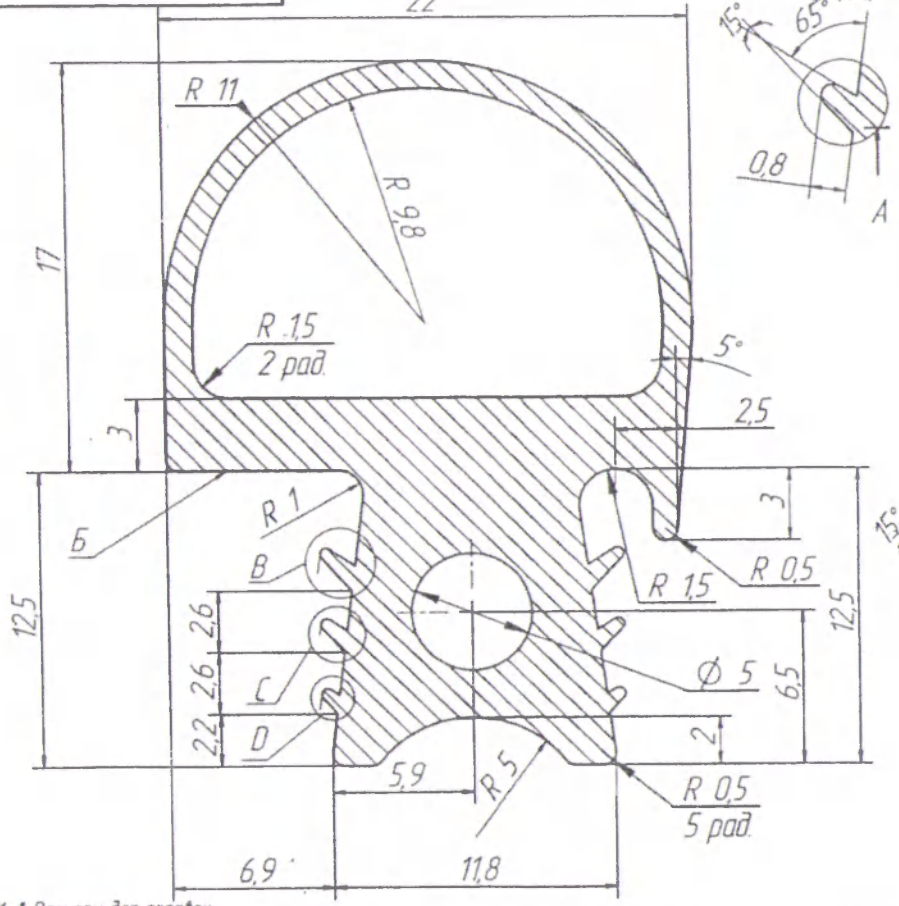
Страна №

Листы и дано

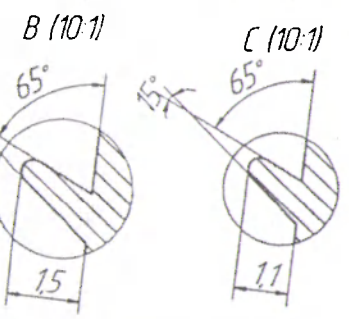
№№ № листа

ЛКА6-11ПП-126557-10-10-10

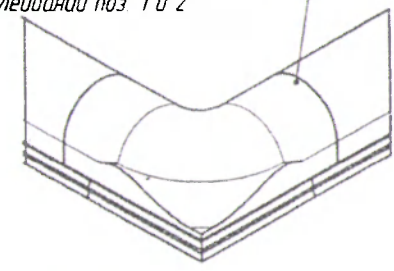
A-A
22



12,5/√(√)



Допускается выполнять в прессформе при склеивании поз 1 и 2



1 * Размеры для справок

Формат	Зона	Поз	Обозначение	Наименование	Количество
1/4		1	ЛКА6-11ПП-126557-10-10-10	Стяжка 1-117 мм	2